



RINGHIERE IN GHISA  
CAST IRON RAILINGS  
GARDE-CORPS EN FONTE  
GUSSEISERNE GELÄNDER  
BALAUSTRES DE HIERRO FUNDIDO



- 92 Ringhiere in ghisa  
Cast iron railings  
Garde-corps en fonte  
Gusseiserne geländer  
Balaustres de hierro fundido
- 140 Caposcala - Top-posts  
Montants - Streben - Barrotes
- 150 Schemi di montaggio  
Assembly diagrams  
Schémas de montage  
Montageanleitung  
Esquemas de montaje
- 152 Realizzazioni Speciali  
Special projects  
Réalisations spéciales  
Spezialanfertigungen  
Realizaciones especiales



























# ELEMENTI IN GHISA PER RINGHIERE

CAST-IRON RAILINGS ELEMENTS

ÉLÉMENTS EN FONTE POUR GARDE-CORPS

GUSSEISERNE GELÄNDER

ELEMENTOS DE HIERRO FUNDIDO PARA BALAUSTRÉS

							
9502.0517VS	9502.0517LS	9502.0551VS	9502.0508VS	9502.0503VS	9502.0503LS	9502.0515VS	9502.0515LS
P. 94	P. 95	P. 96	P. 97	P. 98	P. 99	P. 100	P. 101
							
9502.0549VS	9502.0549LS	9502.0544VS	9502.0544LS	9502.0509VS	9502.0509LS	9502.0523VS	9502.0523LS
P. 102	P. 103	P. 104	P. 105	P. 106	P. 107	P. 108	P. 109
							
9502.0547VS	9502.0547LS	9502.0507VS	9502.0507LS	9502.0531VS	9502.0531LS	9502.0536VS	9502.0536LS
P. 110	P. 111	P. 112	P. 113	P. 114	P. 115	P. 116	P. 117



9502.0525VS    9502.0525LS    9502.0530VS    9502.0530LS    9502.0545VS    9502.0545LS    9502.0566VS    9502.0566LS

P. 118    P. 119    P. 120    P. 121    P. 122    P. 123    P. 124    P. 125



9502.0543VS    9502.0540VS    9502.0533VS    9502.0535VS    9502.0541VS    9502.0542VS    9502.0534VS    9502.0534LS

P. 126    P. 127    P. 128    P. 129    P. 130    P. 131    P. 132    P. 133



9502.0548VS    9502.0548LS    9502.0532VS    9502.0512VS    9502.0539VS    CAPOSCALA

P. 134    P. 135    P. 136    P. 137    P. 138    P. 140 - 149



9502.0517VS

**Attacco verticale**  
**Vertical joint**  
**Fixation verticale**  
**Vertikaler Befestigungsansatz**  
**Fijación vertical**

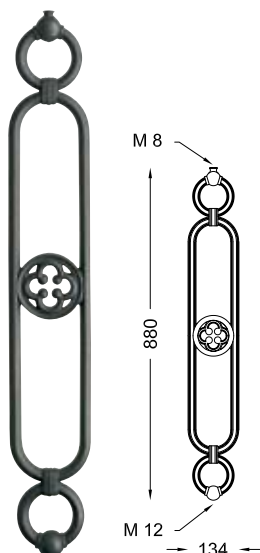
Elemento con rosone centrale a "quadrilobo", realizzato interamente in fusione di ghisa grigia lamellare secondo norme UNI EN 1561. Colore standard grigio. Peso 5,0 kg.

Element with four-lobed central rose, made entirely from grey lamellar cast iron compliant with UNI EN 1561 standards. Standard grey colour. Weight 5.0 kg.

Élément à rosace centrale avec quadrilobe, entièrement moulé en fonte grise lamellaire selon les normes UNI EN 1561. Couleur standard gris. Poids 5,0 kg.

Element mit zentraler „vierblättriger“ Rosette, ganz aus grauem lamellaren Gusseisen gemäß Norm UNI EN 1561. Farbe Standard Grau. Gewicht 5,0 kg.

Elemento con rosetón central tetralobulado, fabricado por entero en hierro colado gris laminar, conforme con las normas UNI EN 1561. Color estándar gris. Peso 5,0 kg.





9502.0517LS



**Attacco laterale**  
**Side joint**  
**Fixation latérale**  
**Seitlicher Befestigungsansatz**  
**Fijación lateral**

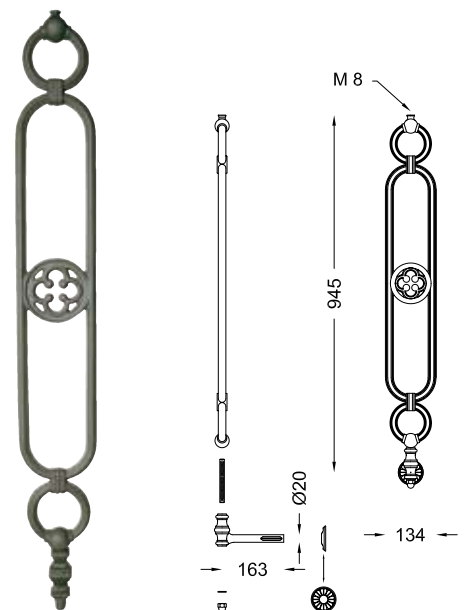
Elemento con decoro centrale a "quadrilobo", realizzato interamente in fusione di ghisa grigia lamellare secondo norme UNI EN 1561. Attacco laterale in fusione di ghisa sferoidale secondo norme UNI EN 1563, completo di rosetta copriforo in fusione di alluminio e barra filettata con dado cieco in acciaio inox.  
 Colore standard grigio.  
 Peso 5,7 kg.

Element with four-lobed central rose, made entirely from grey lamellar cast iron compliant with UNI EN 1561 standards. Side joint in nodular cast iron compliant with UNI EN 1563 standards, complete with rose to cover hole in cast aluminium and threaded rod with stainless steel blind nut.  
 Standard grey colour.  
 Weight 5.7 kg.

Élément à décoration centrale avec quadrilobe, entièrement moulé en fonte grise lamellaire selon les normes UNI EN 1561. Fixation latérale moulée en fonte sphéroïdale selon les normes UNI EN 1563, dotée de rosace cache-trou en fonte d'aluminium et de barre filetée à écrou borgne en acier inox.  
 Couleur standard gris.  
 Poids 5,7 kg.

Element mit zentraler „vierblättriger“ Verzierung, ganz aus grauem lamellaren Gusseisen gemäß Norm UNI EN 1561. Seitlicher Befestigungsansatz aus rundem Gusseisen gemäß Norm UNI EN 1563, komplett mit Rosette zum Lochabdecken aus Aluminiumguss und einer Gewindestange mit Blindmutter aus Edelstahl.  
 Farbe Standard Grau.  
 Gewicht 5,7 kg.

Elemento con rosetón central tetralobulado, fabricado por entero en hierro colado gris laminar, conforme con las normas UNI EN 1561. Fijación lateral en hierro colado gris esferoidal, conforme con las normas UNI EN 1563. Incorpora una arandela embellecedora cubreorificio de aluminio fundido y una barra fileteada con una tuerca ciega (tapa) de acero inoxidable.  
 Color estándar gris.  
 Peso 5,7 kg.





9502.0551VS

**Attacco verticale**  
**Vertical joint**  
**Fixation verticale**  
**Vertikaler Befestigungsansatz**  
**Fijación vertical**

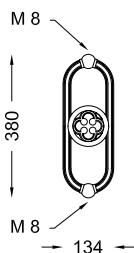
Elemento basso con rosone centrale a "quadrilobo", realizzato interamente in fusione di ghisa grigia lamellare secondo norme UNI EN 1561.  
Colore standard grigio.  
Peso 2,5 kg.

Low element with four-lobed central rose, made entirely from grey lamellar cast iron compliant with UNI EN 1561 standards.  
Standard grey colour.  
Weight 2.5 kg.

Élément bas à rosace centrale avec quadrilobe, entièrement moulé en fonte grise lamellaire selon les normes UNI EN 1561.  
Couleur standard gris.  
Poids 2,5 kg.

Kurzes Element mit zentraler „vierblättriger“ Rosette, ganz aus grauem lamellarem Gusseisen gemäß Norm UNI EN 1561.  
Farbe Standard Grau.  
Gewicht 2,5 kg.

Elemento bajo con rosetón central tetralobulado, fabricado por entero en hierro colado gris laminar, conforme con las normas UNI EN 1561.  
Color estándar gris.  
Peso 2,5 kg.





9502.0508VS



**Attacco verticale**  
**Vertical joint**  
**Fixation verticale**  
**Vertikaler Befestigungsansatz**  
**Fijación vertical**

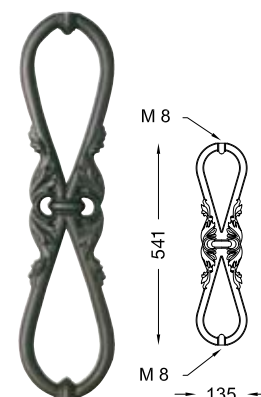
Elemento basso con motivo floreale centrale, realizzato interamente in fusione di ghisa grigia lamellare secondo norme UNI EN 1561. Colore standard grigio. Peso 3,0 kg.

Kurzes, mit zentralem Blumenmotiv verziertes Element, ganz aus grauem lamellaren Gusseisen gemäß Norm UNI EN 1561. Farbe Standard Grau. Gewicht 3,0 kg.

Low element with central floral decoration, made entirely from grey lamellar cast iron compliant with UNI EN 1561 standards. Standard grey colour. Weight 3.0 kg.

Elemento bajo con adorno central floral, fabricado por entero en hierro colado gris laminar, conforme con las normas UNI EN 1561. Color estándar gris. Peso 3,0 kg.

Élément bas à motif floral central, entièrement moulé en fonte grise lamellaire selon les normes UNI EN 1561. Couleur standard gris. Poids 3,0 kg.







9502.0503VS

**Attacco verticale**  
**Vertical joint**  
**Fixation verticale**  
**Vertikaler Befestigungsansatz**  
**Fijación vertical**

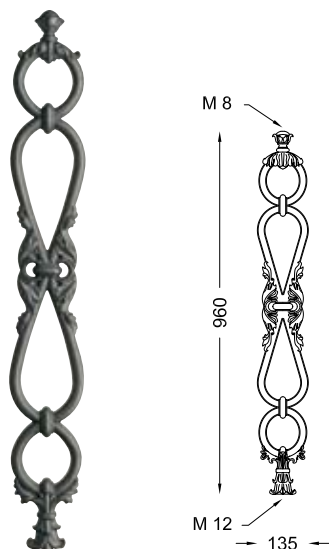
Elemento con decoro floreale centrale, realizzato interamente in fusione di ghisa grigia lamellare secondo norme UNI EN 1561. Colore standard grigio. Peso 6,6 kg.

Element with central floral decoration, made entirely from grey lamellar cast iron compliant with UNI EN 1561 standards. Standard grey colour. Weight 6.6 kg.

Élément à décoration florale centrale, entièrement moulé en fonte grise lamellaire selon les normes UNI EN 1561. Couleur standard gris. Poids 6,6 kg.

Element mit zentraler Blumen-Verzierung, ganz aus grauem lamellaren Gusseisen gemäß Norm UNI EN 1561. Farbe Standard Grau. Gewicht 6,6 kg.

Elemento con adorno central floral, fabricado por entero en hierro colado gris laminar, conforme con las normas UNI EN 1561. Color estándar gris. Peso 6,6 kg.





9502.0503LS



**Attacco laterale**  
**Side joint**  
**Fixation latérale**  
**Seitlicher Befestigungsansatz**  
**Fijación lateral**

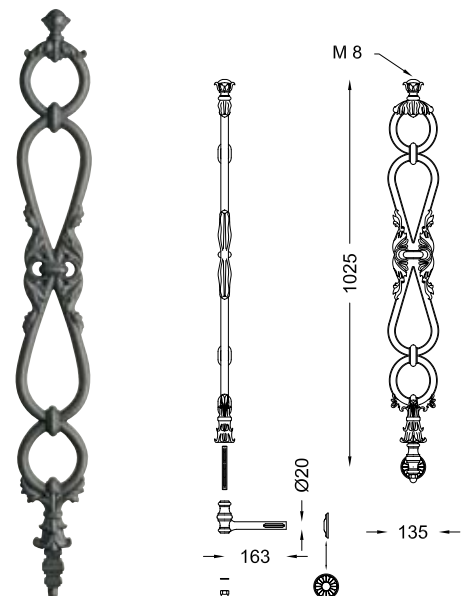
Elemento con decorazione floreale centrale, realizzato interamente in fusione di ghisa grigia lamellare secondo norme UNI EN 1561. Attacco laterale in fusione di ghisa sferoidale secondo norme UNI EN 1563, completo di rosetta copriforo in fusione di alluminio e barra filettata con dado cieco in acciaio inox. Colore standard grigio. Peso 7,3 kg.

Element with central floral decoration, made entirely from grey lamellar cast iron compliant with UNI EN 1561 standards. Side joint in nodular cast iron compliant with UNI EN 1563 standards, complete with rose to cover hole in cast aluminium and threaded rod with stainless steel blind nut. Standard grey colour. Weight 7.3 kg.

Élément à décoration florale centrale, entièrement moulé en fonte grise lamellaire selon les normes UNI EN 1561. Fixation latérale moulée en fonte sphéroïdale selon les normes UNI EN 1563, dotée de rosette cache-trou en fonte d'aluminium et de barre filetée à écrou borgne en acier inox. Couleur standard gris. Poids 7,3 kg.

Mit Blumenmotiven zentral verziertes Element, ganz aus grauem lamellaren Gusseisen gemäß Norm UNI EN 1561. Seitlicher Befestigungsansatz aus rundem Gusseisen gemäß Norm UNI EN 1563, komplett mit Rosette zum Lochabdecken aus Aluminiumguss und einer Gewindestange mit Blindmutter aus Edelstahl. Farbe Standard Grau. Gewicht 7,3 kg.

Elemento con adorno central floral, fabricado por entero en hierro colado gris laminar, conforme con las normas UNI EN 1561. Fijación lateral en hierro colado gris esferoidal, conforme con las normas UNI EN 1563. Incorpora una arandela embellecedora cubreorificio de aluminio fundido y una barra fileteada con una tuerca ciega (tapa) de acero inoxidable. Color estándar gris. Peso 7,3 kg.





9502.0515VS

**Attacco verticale**  
**Vertical joint**  
**Fixation verticale**  
**Vertikaler Befestigungsansatz**  
**Fijación vertical**

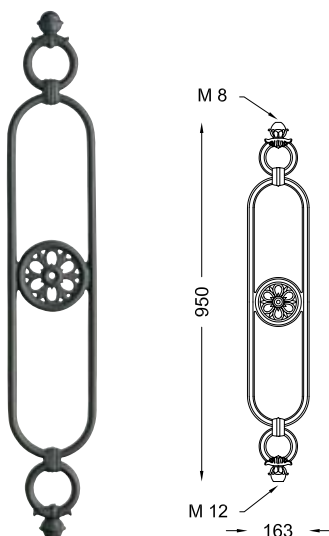
Elemento con rosone centrale,  
realizzato interamente in fusione  
di ghisa grigia lamellare secondo  
norme UNI EN 1561.  
Colore standard grigio.  
Peso 5,0 kg.

Element with central rose, made  
entirely from grey lamellar cast  
iron compliant with UNI EN 1561  
standards.  
Standard grey colour.  
Weight 5,0 kg.

Élément à rosace centrale,  
entièrement moulé en fonte grise  
lamellaire selon les normes UNI  
EN 1561.  
Couleur standard gris.  
Poids 5,0 kg.

Element mit zentraler Rosette, ganz  
aus grauem lamellaren Gusseisen  
gemäß Norm UNI EN 1561.  
Farbe Standard Grau.  
Gewicht 5,0 kg.

Elemento con rosetón central,  
fabricado por entero en hierro  
colado gris laminar, conforme con  
las normas UNI EN 1561.  
Color estándar gris.  
Peso 5,0 kg.





9502.0515LS



**Attacco laterale**  
**Side joint**  
**Fixation latérale**  
**Seitlicher Befestigungsansatz**  
**Fijación lateral**

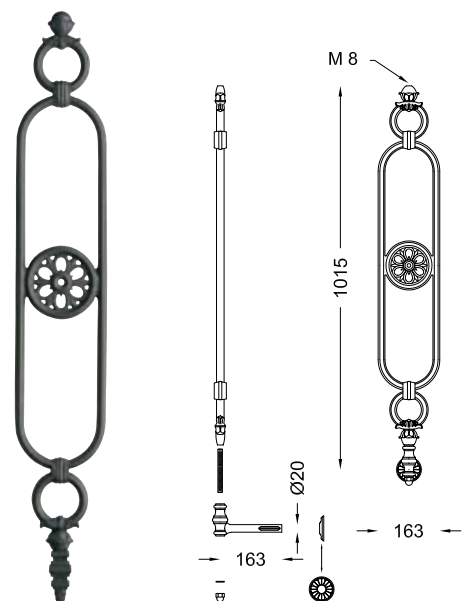
Elemento con rosone centrale, realizzato interamente in fusione di ghisa grigia lamellare secondo norme UNI EN 1561. Attacco laterale in fusione di ghisa sferoidale secondo norme UNI EN 1563, completo di rosetta copriforo in fusione di alluminio e barra filettata con dado cieco in acciaio inox. Colore standard grigio. Peso 5,7 kg.

Element with central rose, made entirely from grey lamellar cast iron compliant with UNI EN 1561 standards. Side joint in nodular cast iron compliant with UNI EN 1563 standards, complete with rose to cover hole in cast aluminium and threaded rod with stainless steel blind nut. Standard grey colour. Weight 5,7 kg.

Élément à rosace centrale, entièrement moulé en fonte grise lamellaire selon les normes UNI EN 1561. Fixation latérale moulée en fonte sphéroïdale selon les normes UNI EN 1563, dotée de rosace cache-trou en fonte d'aluminium et de barre filetée à écrou borgne en acier inox. Couleur standard gris. Poids 5,7 kg.

Element mit zentraler Rosette, ganz aus grauem lamellaren Gusseisen gemäß Norm UNI EN 1561. Seitlicher Befestigungsansatz aus rundem Gusseisen gemäß Norm UNI EN 1563, komplett mit Rosette zum Lochabdecken aus Aluminiumguss und einer Gewindestange mit Blindmutter aus Edelstahl. Farbe Standard Grau. Gewicht 5,7 kg.

Elemento con rosetón central, fabricado por entero en hierro colado gris laminar, conforme con las normas UNI EN 1561. Fijación lateral en hierro colado gris esferoidal, conforme con las normas UNI EN 1563. Incorpora una arandela embellecedora cubreorificio de aluminio fundido y una barra fileteada con una tuerca ciega (tapa) de acero inoxidable. Color estándar gris. Peso 5,7 kg.





9502.0549VS

**Attacco verticale**  
**Vertical joint**  
**Fixation verticale**  
**Vertikaler Befestigungsansatz**  
**Fijación vertical**

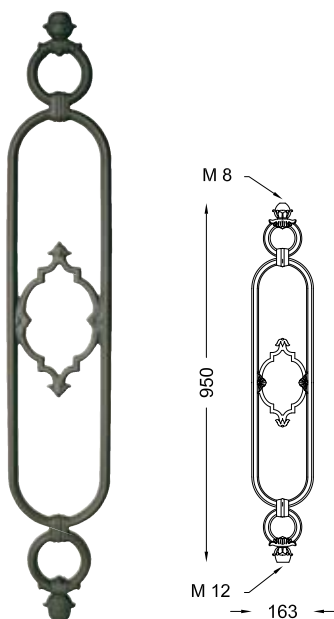
Elemento con decoro centrale, realizzato interamente in fusione di ghisa grigia lamellare secondo norme UNI EN 1561. Colore standard grigio. Peso 5,0 kg.

Element with central decoration, made entirely from grey lamellar cast iron compliant with UNI EN 1561 standards. Standard grey colour. Weight 5.0 kg.

Élément à décoration centrale, entièrement moulé en fonte grise lamellaire selon les normes UNI EN 1561. Couleur standard gris. Poids 5,0 kg.

Element mit zentraler Verzierung, ganz aus grauem lamellarem Gusseisen gemäß Norm UNI EN 1561. Farbe Standard Grau. Gewicht 5,0 kg.

Elemento con adorno central, fabricado por entero en hierro colado gris laminar, conforme con las normas UNI EN 1561. Color estándar gris. Peso 5,0 kg.





9502.0549LS



**Attacco laterale**  
**Side joint**  
**Fixation latérale**  
**Seitlicher Befestigungsansatz**  
**Fijación lateral**

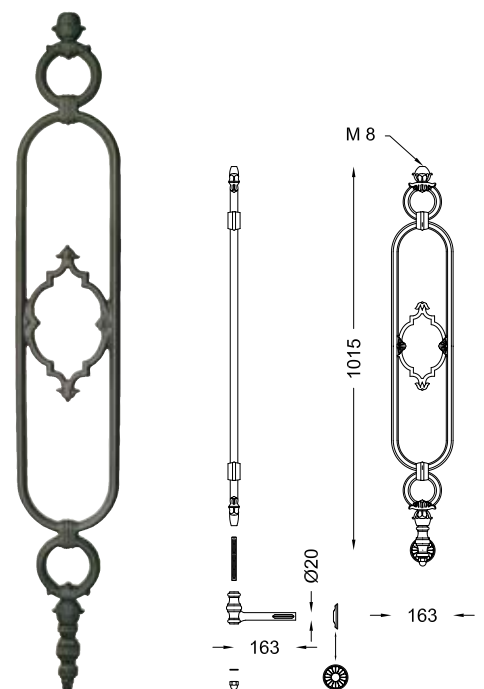
Elemento con decoro centrale, realizzato interamente in fusione di ghisa grigia lamellare secondo norme UNI EN 1561. Attacco laterale in fusione di ghisa sferoidale secondo norme UNI EN 1563, completo di rosetta copriforo in fusione di alluminio e barra filettata con dado cieco in acciaio inox. Colore standard grigio. Peso 5,7 kg.

Element with central decoration, made entirely from grey lamellar cast iron compliant with UNI EN 1561 standards. Side joint in nodular cast iron compliant with UNI EN 1563 standards, complete with rose to cover hole in cast aluminium and threaded rod with stainless steel blind nut. Standard grey colour. Weight 5,7 kg.

Élément à décoration centrale, entièrement moulé en fonte grise lamellaire selon les normes UNI EN 1561. Fixation latérale moulée en fonte sphéroïdale selon les normes UNI EN 1563, dotée de rosace cache-trou en fonte d'aluminium et de barre filetée à écrou borgne en acier inox. Couleur standard gris. Poids 5,7 kg.

Zentral verziertes Element, ganz aus grauem lamellaren Gusseisen gemäß Norm UNI EN 1561. Seitlicher Befestigungsansatz aus rundem Gusseisen gemäß Norm UNI EN 1563, komplett mit Rosette zum Lochabdecken aus Aluminiumguss und einer Gewindestange mit Blindmutter aus Edelstahl. Farbe Standard Grau. Gewicht 5,7 kg.

Elemento con adorno central, fabricado por entero en hierro colado gris laminar, conforme con las normas UNI EN 1561. Fijación lateral en hierro colado gris esferoidal, conforme con las normas UNI EN 1563. Incorpora una arandela embellecedora cubreorificio de aluminio fundido y una barra fileteada con una tuerca ciega (tapa) de acero inoxidable. Color estándar gris. Peso 5,7 kg.





9502.0544VS

**Attacco verticale**  
**Vertical joint**  
**Fixation verticale**  
**Vertikaler Befestigungsansatz**  
**Fijación vertical**

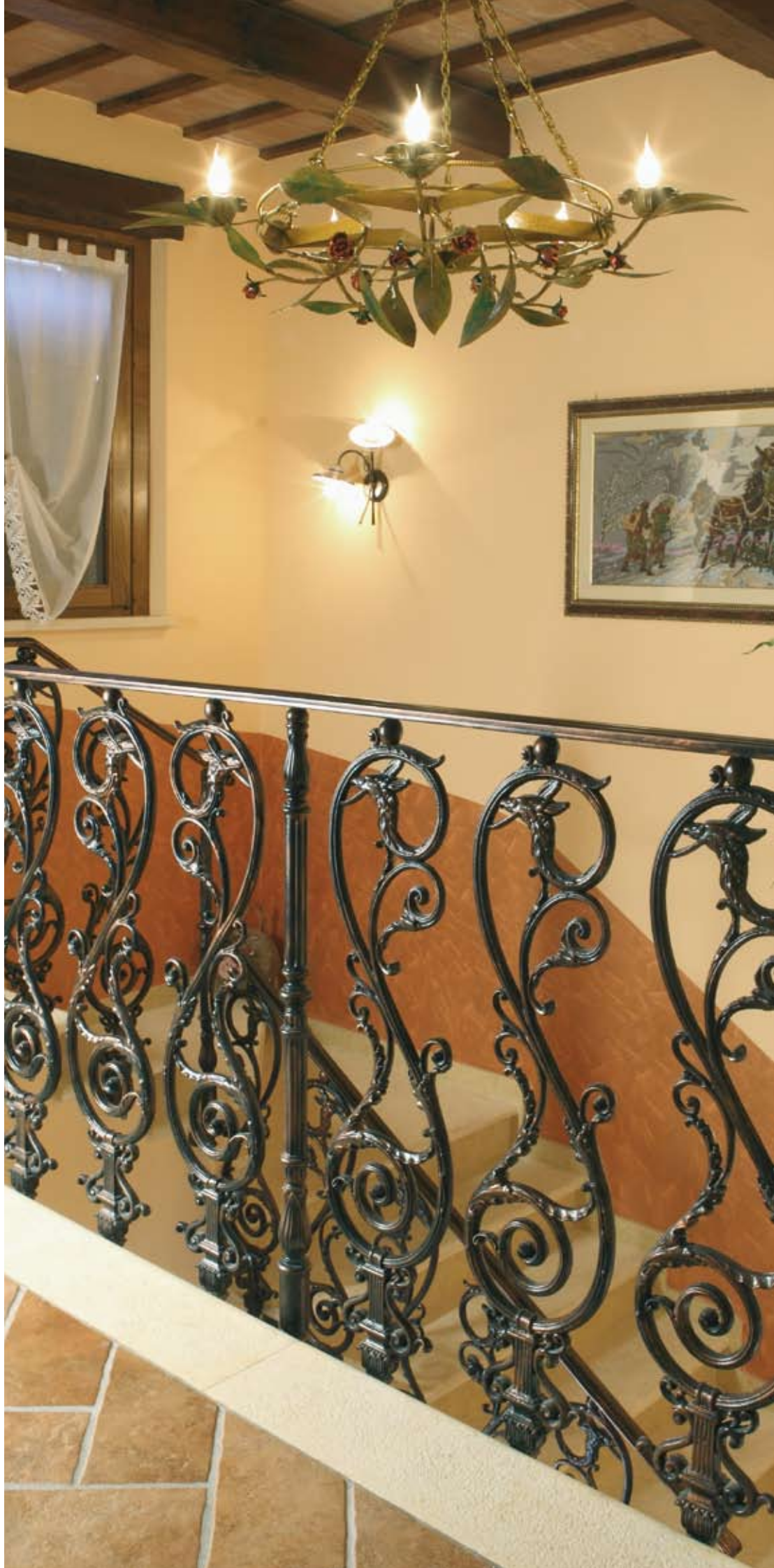
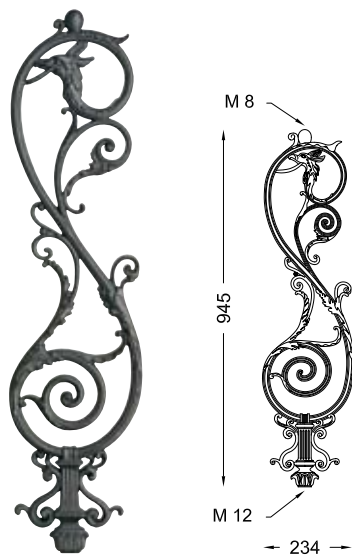
Elemento con decorazioni floreali, realizzato interamente in fusione di ghisa grigia lamellare secondo norme UNI EN 1561. Colore standard grigio. Peso 7,5 kg.

Element with floral decoration, made entirely from grey lamellar cast iron compliant with UNI EN 1561 standards. Standard grey colour. Weight 7.5 kg.

Élément à décorations florales, entièrement moulé en fonte grise lamellaire selon les normes UNI EN 1561. Couleur standard gris. Poids 7,5 kg.

Element mit Blumenverzierungen, ganz aus grauem lamellarem Gusseisen gemäß Norm UNI EN 1561. Farbe Standard Grau. Gewicht 7,5 kg.

Elemento con adornos florales, fabricado por entero en hierro colado gris laminar, conforme con las normas UNI EN 1561. Color estándar gris. Peso 7,5 kg.



9502.0544LS



**Attacco laterale**  
**Side joint**  
**Fixation latérale**  
**Seitlicher Befestigungsansatz**  
**Fijación lateral**

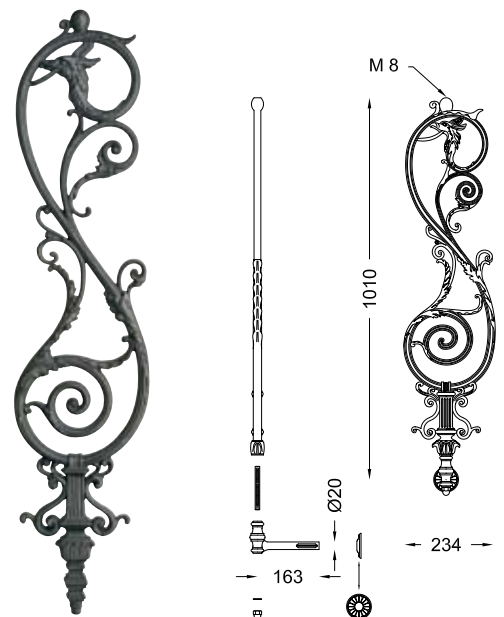
Elemento con decorazioni floreali, realizzato interamente in fusione di ghisa grigia lamellare secondo norme UNI EN 1561. Attacco laterale in fusione di ghisa sferoidale secondo norme UNI EN 1563, completo di rosetta copriforo in fusione di alluminio e barra filettata con dado cieco in acciaio inox. Colore standard grigio. Peso 8,2 kg.

Element with floral decoration, made entirely from grey lamellar cast iron compliant with UNI EN 1561 standards. Side joint in nodular cast iron compliant with UNI EN 1563 standards, complete with rose to cover hole in cast aluminium and threaded rod with stainless steel blind nut. Standard grey colour. Weight 8,2 kg.

Élément à décorations florales, entièrement moulé en fonte grise lamellaire selon les normes UNI EN 1561. Fixation latérale moulée en fonte sphéroïdale selon les normes UNI EN 1563, dotée de rosace cache-trou en fonte d'aluminium et de barre filetée à écrou borgne en acier inox. Couleur standard gris. Poids 8,2 kg.

Element mit Blumenverzierungen, ganz aus grauem lamellaren Gusseisen gemäß Norm UNI EN 1561. Seitlicher Befestigungsansatz aus rundem Gusseisen gemäß Norm UNI EN 1563, komplett mit Rosette zum Lochabdecken aus Aluminiumguss und einer Gewindestange mit Blindmutter aus Edelstahl. Farbe Standard Grau. Gewicht 8,2 kg.

Elemento con adornos florales, fabricado por entero en hierro colado gris laminar, conforme con las normas UNI EN 1561. Fijación lateral en hierro colado gris esferoidal, conforme con las normas UNI EN 1563. Incorpora una arandela embellecedora cubreorificio de aluminio fundido y una barra fileteada con una tuerca ciega (tapa) de acero inoxidable. Color estándar gris. Peso 8,2 kg.







9502.0509VS

**Attacco verticale**  
**Vertical joint**  
**Fixation verticale**  
**Vertikaler Befestigungsansatz**  
**Fijación vertical**

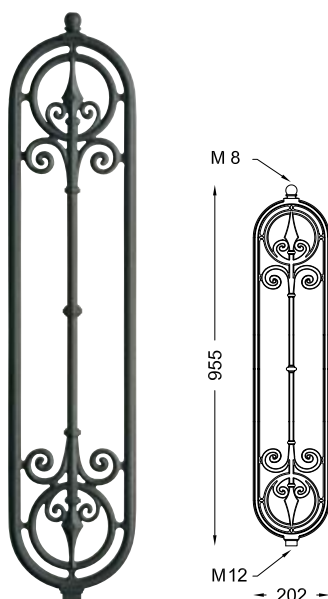
Elemento decorato con motivi geometrici, realizzato interamente in fusione di ghisa grigia lamellare secondo norme UNI EN 1561. Colore standard grigio. Peso 7,5 kg.

Element decorated with geometrical designs, made entirely from grey lamellar cast iron compliant with UNI EN 1561 standards. Standard grey colour. Weight 7.5 kg.

Élément décoré de motifs géométriques, entièrement moulé en fonte grise lamellaire selon les normes UNI EN 1561. Couleur standard gris. Poids 7,5 kg.

Mit geometrischen Motiven verziertes Element, ganz aus grauem lamellarem Gusseisen gemäß Norm UNI EN 1561. Farbe Standard Grau. Gewicht 7,5 kg.

Elemento decorado con motivos geométricos, fabricado por entero en hierro colado gris laminar, conforme con las normas UNI EN 1561. Color estándar gris. Peso 7,5 kg.





9502.0509LS



**Attacco laterale**  
**Side joint**  
**Fixation latérale**  
**Seitlicher Befestigungsansatz**  
**Fijación lateral**

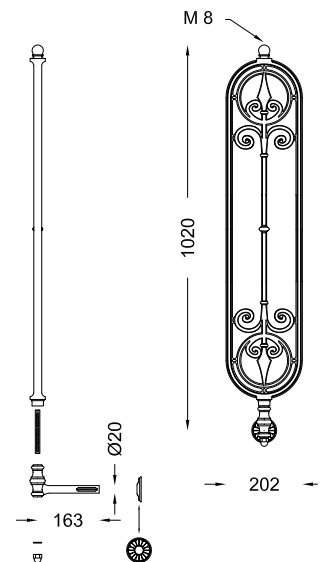
Elemento decorato con motivi geometrici, realizzato interamente in fusione di ghisa grigia lamellare secondo norme UNI EN 1561. Attacco laterale in fusione di ghisa sferoidale secondo norme UNI EN 1563, completo di rosetta copriforo in fusione di alluminio e barra filettata con dado cieco in acciaio inox. Colore standard grigio. Peso 8,2 kg.

Element decorated with geometrical designs, made entirely from grey lamellar cast iron compliant with UNI EN 1561 standards. Side joint in nodular cast iron compliant with UNI EN 1563 standards, complete with rose to cover hole in cast aluminium and threaded rod with stainless steel blind nut. Standard grey colour. Weight 8,2 kg.

Élément décoré de motifs géométriques, entièrement moulé en fonte grise lamellaire selon les normes UNI EN 1561. Fixation latérale moulée en fonte sphéroïdale selon les normes UNI EN 1563, dotée de rosace cachetrou en fonte d'aluminium et de barre filetée à écrou borgne en acier inox. Couleur standard gris. Poids 8,2 kg.

Mit geometrischen Motiven verziertes Element, ganz aus grauem lamellarem Gusseisen gemäß Norm UNI EN 1561. Seitlicher Befestigungsansatz aus rundem Gusseisen gemäß Norm UNI EN 1563, komplett mit Rosette zum Lochabdecken aus Aluminiumguss und einer Gewindestange mit Blindmutter aus Edelstahl. Farbe Standard Grau. Gewicht 8,2 kg.

Elemento decorado con motivos geométricos, fabricado por entero en hierro colado gris laminar, conforme con las normas UNI EN 1561. Fijación lateral en hierro colado gris esferoidal, conforme con las normas UNI EN 1563. Incorpora una arandela embellecedora cubreorificio de aluminio fundido y una barra fileteada con una tuerca ciega (tapa) de acero inoxidable. Color estándar gris. Peso 8,2 kg.





9502.0523VS

**Attacco verticale**  
**Vertical joint**  
**Fixation verticale**  
**Vertikaler Befestigungsansatz**  
**Fijación vertical**

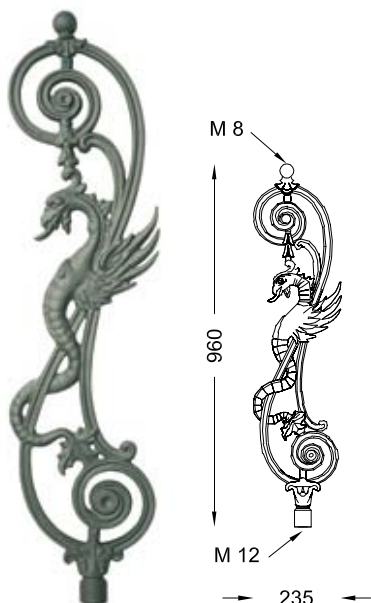
Elemento decorato con motivi geometrici, realizzato interamente in fusione di ghisa grigia lamellare secondo norme UNI EN 1561. Colore standard grigio. Peso 7,5 kg.

Element decorated with geometrical designs, made entirely from grey lamellar cast iron compliant with UNI EN 1561 standards. Standard grey colour. Weight 7.5 kg.

Élément décoré de motifs géométriques, entièrement moulé en fonte grise lamellaire selon les normes UNI EN 1561. Couleur standard gris. Poids 7,5 kg.

Mit geometrischen Motiven verziertes Element, ganz aus grauem lamellarem Gusseisen gemäß Norm UNI EN 1561. Farbe Standard Grau. Gewicht 7,5 kg.

Elemento decorado con motivos geométricos, fabricado por entero en hierro colado gris laminar, conforme con las normas UNI EN 1561. Color estándar gris. Peso 7,5 kg.





9502.0523LS



**Attacco laterale**  
**Side joint**  
**Fixation latérale**  
**Seitlicher Befestigungsansatz**  
**Fijación lateral**

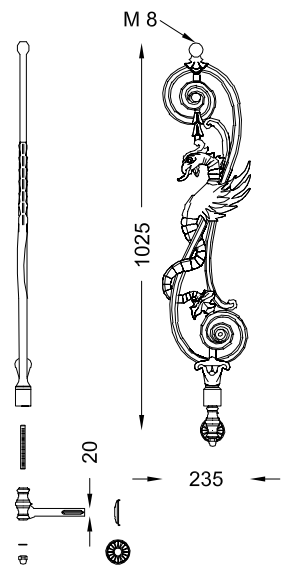
Elemento decorato con motivi geometrici, realizzato interamente in fusione di ghisa grigia lamellare secondo norme UNI EN 1561. Attacco laterale in fusione di ghisa sferoidale secondo norme UNI EN 1563, completo di rosetta copriforo in fusione di alluminio e barra filettata con dado cieco in acciaio inox. Colore standard grigio. Peso 8,2 kg.

Element decorated with geometrical designs, made entirely from grey lamellar cast iron compliant with UNI EN 1561 standards. Side joint in nodular cast iron compliant with UNI EN 1563 standards, complete with rose to cover hole in cast aluminium and threaded rod with stainless steel blind nut. Standard grey colour. Weight 8,2 kg.

Élément décoré de motifs géométriques, entièrement moulé en fonte grise lamellaire selon les normes UNI EN 1561. Fixation latérale moulée en fonte sphéroïdale selon les normes UNI EN1563, dotée de rosace cachetrou en fonte d'aluminium et de barre filetée à écrou borgne en acier inox. Couleur standard gris. Poids 8,2 kg.

Mit geometrischen Motiven verziertes Element, ganz aus grauem lamellarem Gusseisen gemäß Norm UNI EN 1561. Seitlicher Befestigungsansatz aus rundem Gusseisen gemäß Norm UNI EN 1563, komplett mit Rosette zum Lochabdecken aus Aluminiumguss und einer Gewindestange mit Blindmutter aus Edelstahl. Farbe Standard Grau. Gewicht 8,2 kg.

Elemento decorado con motivos geométricos, fabricado por entero en hierro colado gris laminar, conforme con las normas UNI EN 1561. Fijación lateral en hierro colado gris esferoidal, conforme con las normas UNI EN 1563. Incorpora una arandela embellecedora cubreorificio de aluminio fundido y una barra fileteada con una tuerca ciega (tapa) de acero inoxidable. Color estándar gris. Peso 8,2 kg.





9502.0547VS

**Attacco verticale**  
**Vertical joint**  
**Fixation verticale**  
**Vertikaler Befestigungsansatz**  
**Fijación vertical**

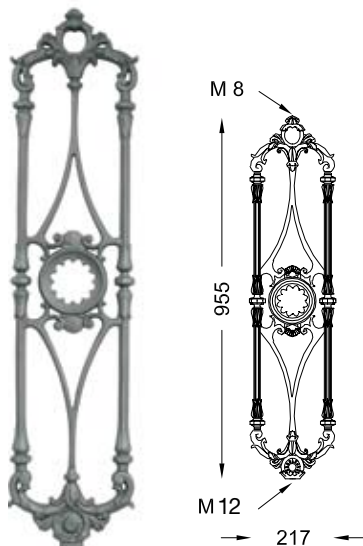
Elemento decorato con motivi geometrici, realizzato interamente in fusione di ghisa grigia lamellare secondo norme UNI EN 1561. Colore standard grigio. Peso 10,0 kg.

Element decorated with geometrical designs, made entirely from grey lamellar cast iron compliant with UNI EN 1561 standards. Standard grey colour. Weight 10,0 kg.

Élément décoré de motifs géométriques, entièrement moulé en fonte grise lamellaire selon les normes UNI EN 1561. Couleur standard gris. Poids 10,0 kg.

Mit geometrischen Motiven verziertes Element, ganz aus grauem lamellarem Gusseisen gemäß Norm UNI EN 1561. Farbe Standard Grau. Gewicht 10,0 kg.

Elemento decorado con motivos geométricos, fabricado por entero en hierro colado gris laminar, conforme con las normas UNI EN 1561. Color estándar gris. Peso 10,0 kg.



9502.0547LS



**Attacco laterale**  
**Side joint**  
**Fixation latérale**  
**Seitlicher Befestigungsansatz**  
**Fijación lateral**

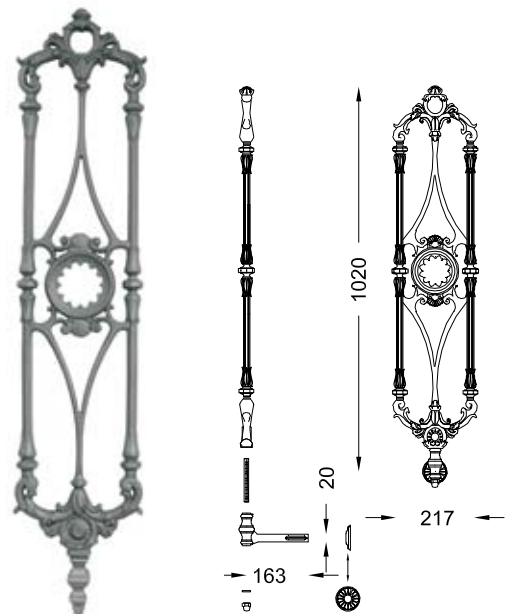
Elemento decorato con motivi geometrici, realizzato interamente in fusione di ghisa grigia lamellare secondo norme UNI EN 1561. Attacco laterale in fusione di ghisa sferoidale secondo norme UNI EN 1563, completo di rosetta copriforo in fusione di alluminio e barra filettata con dado cieco in acciaio inox. Colore standard grigio. Peso 10,7 kg.

Element decorated with geometrical designs, made entirely from grey lamellar cast iron compliant with UNI EN 1561 standards. Side joint in nodular cast iron compliant with UNI EN 1563 standards, complete with rose to cover hole in cast aluminium and threaded rod with stainless steel blind nut. Standard grey colour. Weight 10.7 kg.

Élément décoré de motifs géométriques, entièrement moulé en fonte grise lamellaire selon les normes UNI EN 1561. Fixation latérale moulée en fonte sphéroïdale selon les normes UNI EN1563, dotée de rosette cache-trou en fonte d'aluminium et de barre filetée à écrou borgne en acier inox. Couleur standard gris. Poids 10,7 kg.

Mit geometrischen Motiven verziertes Element, ganz aus grauem lamellarem Gusseisen gemäß Norm UNI EN 1561. Seitlicher Befestigungsansatz aus rundem Gusseisen gemäß Norm UNI EN 1563, komplett mit Rosette zum Lochabdecken aus Aluminiumguss und einer Gewindestange mit Blindmutter aus Edelstahl. Farbe Standard Grau. Gewicht 10,7 kg.

Elemento decorado con motivos geométricos, fabricado por entero en hierro colado gris laminar, conforme con las normas UNI EN 1561. Fijación lateral en hierro colado gris esferoidal, conforme con las normas UNI EN 1563. Incorpora una arandela embellecedora cubreorificio de aluminio fundido y una barra fileteada con una tuerca ciega (tapa) de acero inoxidable. Color estándar gris. Peso 10,7 kg.





9502.0507VS

**Attacco verticale**  
**Vertical joint**  
**Fixation verticale**  
**Vertikaler Befestigungsansatz**  
**Fijación vertical**

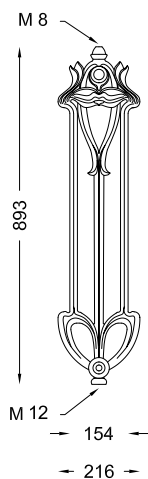
Elemento con decorazioni floreali, realizzato interamente in fusione di ghisa grigia lamellare secondo norme UNI EN 1561. Colore standard grigio. Peso 7,2 kg.

Element with floral decoration, made entirely from grey lamellar cast iron compliant with UNI EN 1561 standards. Standard grey colour. Weight 7.2 kg.

Élément à décorations florales, entièrement moulé en fonte grise lamellaire selon les normes UNI EN 1561. Couleur standard gris. Poids 7,2 kg.

Mit Blumenmotiven verziertes Element, ganz aus grauem lamellaren Gusseisen gemäß Norm UNI EN 1561. Farbe Standard Grau. Gewicht 7,2 kg.

Elemento con adornos florales, fabricado por entero en hierro colado gris laminar, conforme con las normas UNI EN 1561. Color estándar gris. Peso 7,2 kg.



9502.0507LS



**Attacco laterale**  
**Side joint**  
**Fixation latérale**  
**Seitlicher Befestigungsansatz**  
**Fijación lateral**

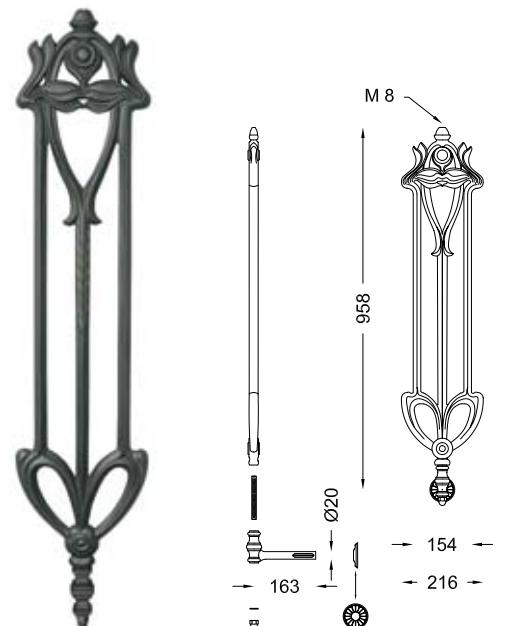
Elemento con decorazioni floreali, realizzato interamente in fusione di ghisa grigia lamellare secondo norme UNI EN 1561. Attacco laterale in fusione di ghisa sferoidale secondo norme UNI EN 1563, completo di rosetta copriforo in fusione di alluminio e barra filettata con dado cieco in acciaio inox. Colore standard grigio. Peso 8,0 kg.

Element with floral decoration, made entirely from grey lamellar cast iron compliant with UNI EN 1561 standards. Side joint in nodular cast iron compliant with UNI EN 1563 standards, complete with rose to cover hole in cast aluminium and threaded rod with stainless steel blind nut. Standard grey colour. Weight 8,0 kg.

Élément à décorations florales, entièrement moulé en fonte grise lamellaire selon les normes UNI EN 1561. Fixation latérale moulée en fonte sphéroïdale selon les normes UNI EN 1563, dotée de rosace cache-trou en fonte d'aluminium et de barre filetée à écrou borgne en acier inox. Couleur standard gris. Poids 8,0 kg.

Mit Blumenmotiven verziertes Element, ganz aus grauem lamellaren Gusseisen gemäß Norm UNI EN 1561. Seitlicher Befestigungsansatz aus rundem Gusseisen gemäß Norm UNI EN 1563, komplett mit Rosette zum Lochabdecken aus Aluminiumguss und einer Gewindestange mit Blindmutter aus Edelstahl. Farbe Standard Grau. Gewicht 8,0 kg.

Elemento con adornos florales, fabricado por entero en hierro colado gris laminar, conforme con las normas UNI EN 1561. Fijación lateral en hierro colado gris esferoidal, conforme con las normas UNI EN 1563. Incorpora una arandela embellecedora cubreorificio de aluminio fundido y una barra fileteada con una tuerca ciega (tapa) de acero inoxidable. Color estándar gris. Peso 8,0 kg.







9502.0531VS

**Attacco verticale**  
**Vertical joint**  
**Fixation verticale**  
**Vertikaler Befestigungsansatz**  
**Fijación vertical**

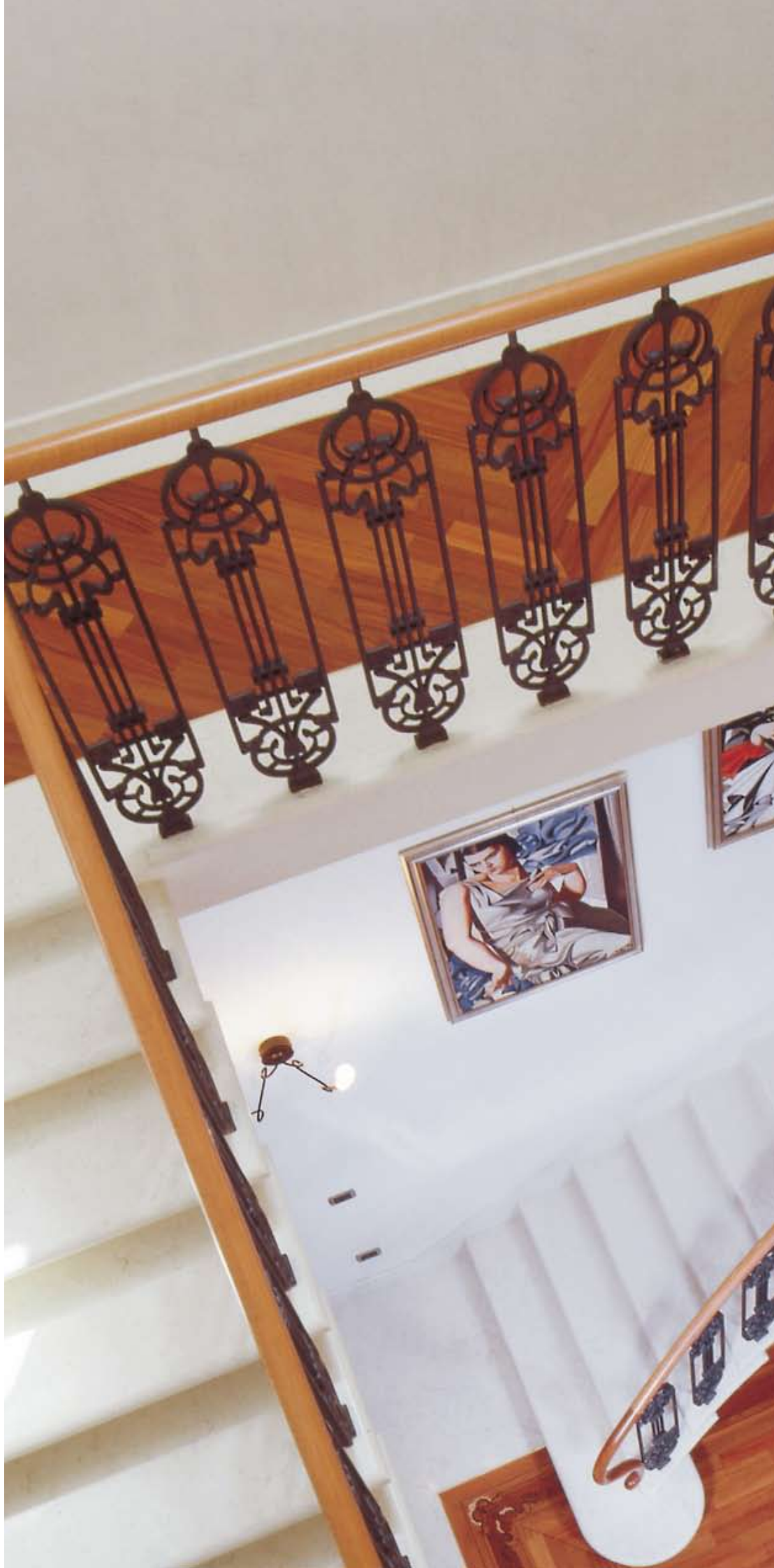
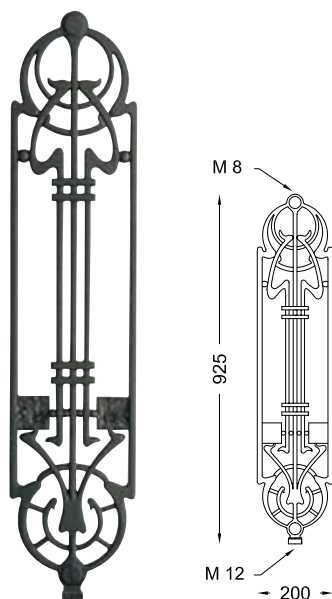
Elemento con decorazioni stile "liberty", realizzato interamente in fusione di ghisa grigia lamellare secondo norme UNI EN 1561. Colore standard grigio. Peso 7,7 kg.

Element with Art nouveau decorations, made entirely from grey lamellar cast iron compliant with UNI EN 1561 standards. Standard grey colour. Weight 7.7 kg.

Élément à décorations de style Art nouveau, entièrement moulé en fonte grise lamellaire selon les normes UNI EN 1561. Couleur standard gris. Poids 7,7 kg.

Mit Jugendstilmotiven verziertes Element, ganz aus grauem lamellaren Gusseisen gemäß Norm UNI EN 1561. Farbe Standard Grau. Gewicht 7,7 kg.

Elemento con adornos de estilo "liberty", fabricado por entero en hierro colado gris laminar, conforme con las normas UNI EN 1561. Color estándar gris. Peso 7,7 kg.





9502.0531LS



**Attacco laterale**  
**Side joint**  
**Fixation latérale**  
**Seitlicher Befestigungsansatz**  
**Fijación lateral**

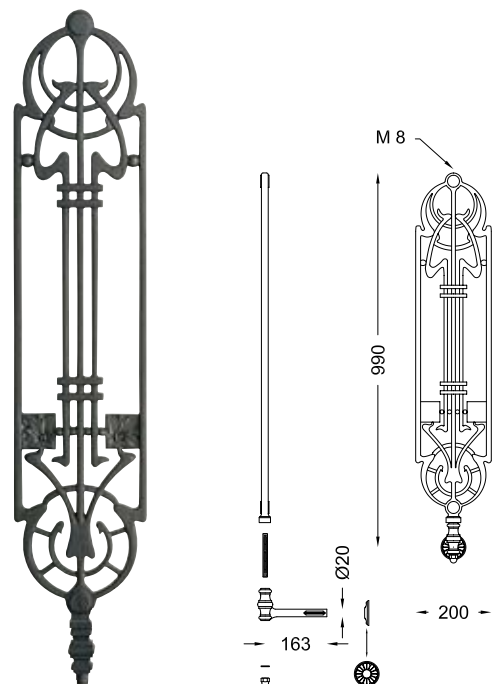
Elemento con decorazioni stile "liberty", realizzato interamente in fusione di ghisa grigia lamellare secondo norme UNI EN 1561. Attacco laterale in fusione di ghisa sferoidale secondo norme UNI EN 1563, completo di rosetta copriforo in fusione di alluminio e barra filettata con dado cieco in acciaio inox. Colore standard grigio. Peso 8,4 kg.

Element with Art Nouveau decorations, made entirely from grey lamellar cast iron compliant with UNI EN 1561 standards. Side joint in nodular cast iron compliant with UNI EN 1563 standards, complete with rose to cover hole in cast aluminium and threaded rod with stainless steel blind nut. Standard grey colour. Weight 8.4 kg.

Élément à décorations de style Art nouveau, entièrement moulé en fonte grise lamellaire selon les normes UNI EN 1561. Fixation latérale moulée en fonte sphéroïdale selon les normes UNI EN 1563, dotée de rosace cache-trou en fonte d'aluminium et de barre filetée à écrou borgne en acier inox. Couleur standard gris. Poids 8,4 kg.

Element mit Jugendstil-Verzierungen, ganz aus grauem lamellaren Gusseisen gemäß Norm UNI EN 1561. Seitlicher Befestigungsansatz aus rundem Gusseisen gemäß Norm UNI EN 1563, komplett mit Rosette zum Lochabdecken aus Aluminiumguss und einer Gewindestange mit Blindmutter aus Edelstahl. Farbe Standard Grau. Gewicht 8,4 kg.

Elemento con adornos de estilo "liberty", fabricado por entero en hierro colado gris laminar, conforme con las normas UNI EN 1561. Fijación lateral en hierro colado gris esferoidal, conforme con las normas UNI EN 1563. Incorpora una arandela embellecedora cubreorificio de aluminio fundido y una barra fileteada con una tuerca ciega (tapa) de acero inoxidable. Color estándar gris. Peso 8,4 kg.





9502.0536VS

**Attacco verticale**  
**Vertical joint**  
**Fixation verticale**  
**Vertikaler Befestigungsansatz**  
**Fijación vertical**

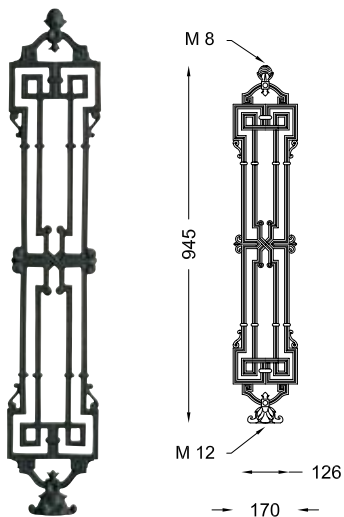
Elemento decorato con motivi geometrici, realizzato interamente in fusione di ghisa grigia lamellare secondo norme UNI EN 1561. Colore standard grigio. Peso 6,6 kg.

Element with geometrical designs and floral decorations, made entirely from grey lamellar cast iron compliant with UNI EN 1561 standards. Standard grey colour. Weight 6.6 kg.

Élément décoré de motifs géométriques, entièrement moulé en fonte grise lamellaire selon les normes UNI EN 1561. Couleur standard gris. Poids 6,6 kg.

Mit geometrischen Motiven verziertes Element, ganz aus grauem lamellarem Gusseisen gemäß Norm UNI EN 1561. Farbe Standard Grau. Gewicht 6,6 kg.

Elemento con motivos geométricos, fabricado por entero en hierro colado gris laminar, conforme con las normas UNI EN 1561. Color estándar gris. Peso 6,6 kg.





9502.0536LS



**Attacco laterale**  
**Side joint**  
**Fixation latérale**  
**Seitlicher Befestigungsansatz**  
**Fijación lateral**

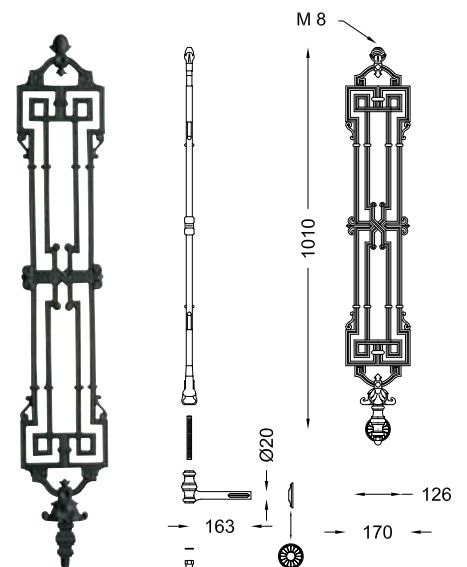
Elemento decorato con motivi geometrici, realizzato interamente in fusione di ghisa grigia lamellare secondo norme UNI EN 1561. Attacco laterale in fusione di ghisa sferoidale secondo norme UNI EN 1563, completo di rosetta copriforo in fusione di alluminio e barra filettata con dado cieco in acciaio inox. Colore standard grigio. Peso 7,3 kg.

Element decorated with geometrical designs, made entirely from grey lamellar cast iron compliant with UNI EN 1561 standards. Side joint in nodular cast iron compliant with UNI EN 1563 standards, complete with rose to cover hole in cast aluminium and threaded rod with stainless steel blind nut. Standard grey colour. Weight 7,3 kg.

Élément décoré de motifs géométriques, entièrement moulé en fonte grise lamellaire selon les normes UNI EN 1561. Fixation latérale moulée en fonte sphéroïdale selon les normes UNI EN 1563, dotée de rosace cache-trou en fonte d'aluminium et de barre filetée à écrou borgne en acier inox. Couleur standard gris. Poids 7,3 kg.

Mit geometrischen Motiven verziertes Element, ganz aus grauem lamellaren Gusseisen gemäß Norm UNI EN 1561. Seitlicher Befestigungsansatz aus rundem Gusseisen gemäß Norm UNI EN 1563, komplett mit Rosette zum Lochabdecken aus Aluminiumguss und einer Gewindestange mit Blindmutter aus Edelstahl. Farbe Standard Grau. Gewicht 7,3 kg.

Elemento con motivos geométricos, fabricado por entero en hierro colado gris laminar, conforme con las normas UNI EN 1561. Fijación lateral en hierro colado gris esferoidal, conforme con las normas UNI EN 1563. Incorpora una arandela embellecedora cubreorificio de aluminio fundido y una barra fileteada con una tuerca ciega (tapa) de acero inoxidable. Color estándar gris. Peso 7,3 kg.





9502.0525VS

**Attacco verticale**  
**Vertical joint**  
**Fixation verticale**  
**Vertikaler Befestigungsansatz**  
**Fijación vertical**

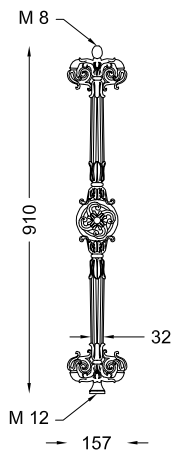
Elemento decorato con motivi floreali, realizzato interamente in fusione di ghisa grigia lamellare secondo norme UNI EN 1561. Colore standard grigio. Peso 5,4 kg.

Element decorated with floral designs, made entirely from grey lamellar cast iron compliant with UNI EN 1561 standards. Standard grey colour. Weight 5.4 kg.

Élément décoré de motifs floraux, entièrement moulé en fonte grise lamellaire selon les normes UNI EN 1561. Couleur standard gris. Poids 5,4 kg.

Mit Blumenmotiven verziertes Element, ganz aus grauem lamellaren Gusseisen gemäß Norm UNI EN 1561. Farbe Standard Grau. Gewicht 5,4 kg.

Elemento decorado con motivos florales, fabricado por entero en hierro colado gris laminar, conforme con las normas UNI EN 1561. Color estándar gris. Peso 5,4 kg.





9502.0525LS



**Attacco laterale**  
**Side joint**  
**Fixation latérale**  
**Seitlicher Befestigungsansatz**  
**Fijación lateral**

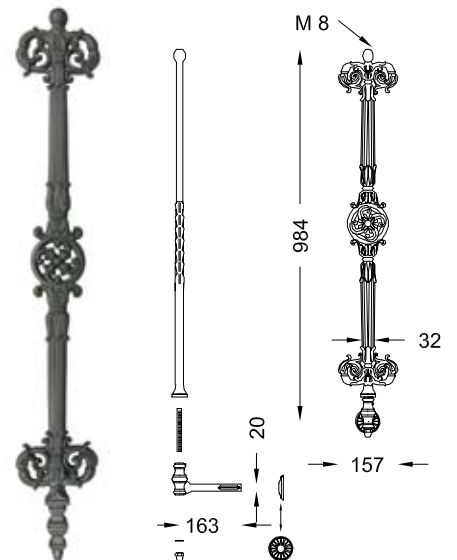
Elemento con decorazioni floreali, realizzato interamente in fusione di ghisa grigia lamellare secondo norme UNI EN 1561. Attacco laterale in fusione di ghisa sferoidale secondo norme UNI EN 1563, completo di rosetta copriforo in fusione di alluminio e barra filettata con dado cieco in acciaio inox. Colore standard grigio. Peso 6,1 kg.

Element with floral decoration, made entirely from grey lamellar cast iron compliant with UNI EN 1561 standards. Side joint in nodular cast iron compliant with UNI EN 1563 standards, complete with rose to cover hole in cast aluminium and threaded rod with stainless steel blind nut. Standard grey colour. Weight 6,1 kg.

Élément à décorations florales, entièrement moulé en fonte grise lamellaire selon les normes UNI EN 1561. Fixation latérale moulée en fonte sphéroïdale selon les normes UNI EN 1563, dotée de rosace cache-trou en fonte d'aluminium et de barre filetée à écrou borgne en acier inox. Couleur standard gris. Poids 6,1 kg.

Mit Blumenmotiven verziertes Element, ganz aus grauem lamellaren Gusseisen gemäß Norm UNI EN 1561. Seitlicher Befestigungsansatz aus rundem Gusseisen gemäß Norm UNI EN 1563, komplett mit Rosette zum Lochabdecken aus Aluminiumguss und einer Gewindestange mit Blindmutter aus Edelstahl. Farbe Standard Grau. Gewicht 6,1 kg.

Elemento con adornos florales, fabricado por entero en hierro colado gris laminar, conforme con las normas UNI EN 1561. Fijación lateral en hierro colado gris esferoidal, conforme con las normas UNI EN 1563. Incorpora una arandela embellecedora cubreorificio de aluminio fundido y una barra fileteada con una tuerca ciega (tapa) de acero inoxidable. Color estándar gris. Peso 6,1 kg.





9502.0530VS

**Attacco verticale**  
**Vertical joint**  
**Fixation verticale**  
**Vertikaler Befestigungsansatz**  
**Fijación vertical**

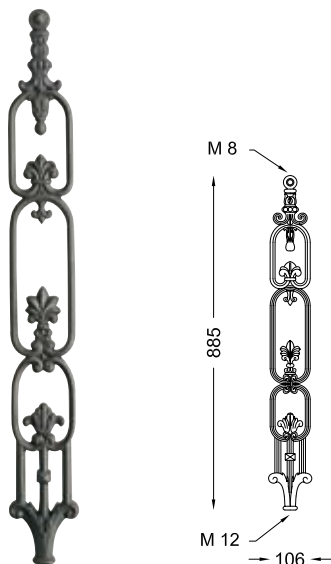
Elemento con decorazioni floreali, realizzato interamente in fusione di ghisa grigia lamellare secondo norme UNI EN 1561. Colore standard grigio. Peso 4,6 kg.

Element with floral decoration, made entirely from grey lamellar cast iron compliant with UNI EN 1561 standards. Standard grey colour. Weight 4.6 kg.

Élément à décorations florales, entièrement moulé en fonte grise lamellaire selon les normes UNI EN 1561. Couleur standard gris. Poids 4,6 kg.

Mit Blumenmotiven verziertes Element, ganz aus grauem lamellaren Gusseisen gemäß Norm UNI EN 1561. Farbe Standard Grau. Gewicht 4,6 kg.

Elemento con adornos florales, fabricado por entero en hierro colado gris laminar, conforme con las normas UNI EN 1561. Color estándar gris. Peso 4,6 kg.



9502.0530LS



**Attacco laterale**  
**Side joint**  
**Fixation latérale**  
**Seitlicher Befestigungsansatz**  
**Fijación lateral**

Elemento con decorazioni floreali, realizzato interamente in fusione di ghisa grigia lamellare secondo norme UNI EN 1561.

Attacco laterale in fusione di ghisa sferoidale secondo norme UNI EN 1563, completo di rosetta copriforo in fusione di alluminio e barra filettata con dado cieco in acciaio inox. Colore standard grigio. Peso 5,3 kg.

Element with floral decoration, made entirely from grey lamellar cast iron compliant with UNI EN 1561 standards. Side joint in nodular cast iron compliant with UNI EN 1563 standards, complete with rose to cover hole in cast aluminium and threaded rod with stainless steel blind nut. Standard grey colour. Weight 5.3 kg.

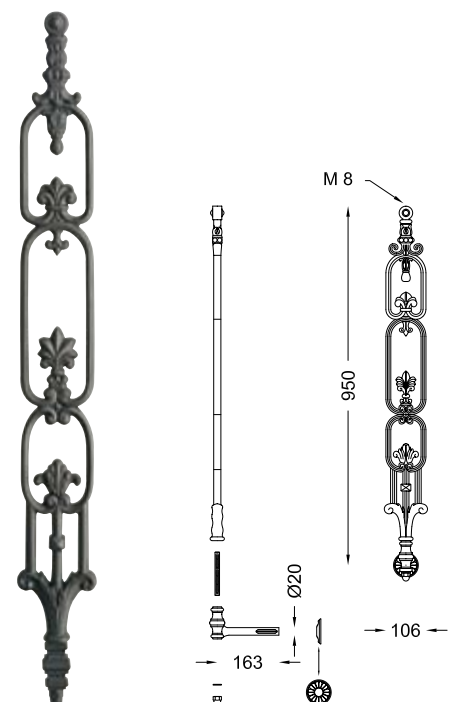
Élément à décorations florales, entièrement moulé en fonte grise lamellaire selon les normes UNI EN 1561. Fixation latérale moulée en fonte sphéroïdale selon les normes UNI EN 1563, dotée de rosace cache-trou en fonte d'aluminium et de barre filetée à écrou borgne en acier inox.

Couleur standard gris. Poids 5,3 kg.

Mit Blumenmotiven verziertes Element, ganz aus grauem lamellaren Gusseisen gemäß Norm UNI EN 1561. Seitlicher Befestigungsansatz aus rundem Gusseisen gemäß Norm UNI EN 1563, komplett mit Rosette zum Lochabdecken aus Aluminiumguss und einer Gewindestange mit Blindmutter aus Edelstahl. Farbe Standard Grau. Gewicht 5,3 kg.

Elemento con adornos florales, fabricado por entero en hierro colado gris laminar, conforme con las normas UNI EN 1561.

Fijación lateral en hierro colado gris esferoidal, conforme con las normas UNI EN 1563. Incorpora una arandela embellecedora cubreorificio de aluminio fundido y una barra fileteada con una tuerca ciega (tapa) de acero inoxidable. Color estándar gris. Peso 5,3 kg.







9502.0545VS

**Attacco verticale**  
**Vertical joint**  
**Fixation verticale**  
**Vertikaler Befestigungsansatz**  
**Fijación vertical**

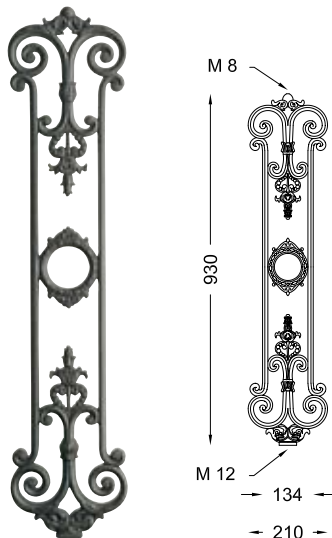
Elemento con decorazioni floreali, realizzato interamente in fusione di ghisa grigia lamellare secondo norme UNI EN 1561. Colore standard grigio. Peso 6,0 kg.

Element with floral decoration, made entirely from grey lamellar cast iron compliant with UNI EN 1561 standards. Standard grey colour. Weight 6.0 kg.

Élément à décorations florales, entièrement moulé en fonte grise lamellaire selon les normes UNI EN 1561. Couleur standard gris. Poids 6,0 kg.

Element mit Blumenverzierungen, ganz aus grauem lamellarem Gusseisen gemäß Norm UNI EN 1561. Farbe Standard Grau. Gewicht 6,0 kg.

Elemento con adornos florales, fabricado por entero en hierro colado gris laminar, conforme con las normas UNI EN 1561. Color estándar gris. Peso 6,0 kg.





9502.0545LS



**Attacco laterale**  
**Side joint**  
**Fixation latérale**  
**Seitlicher Befestigungsansatz**  
**Fijación lateral**

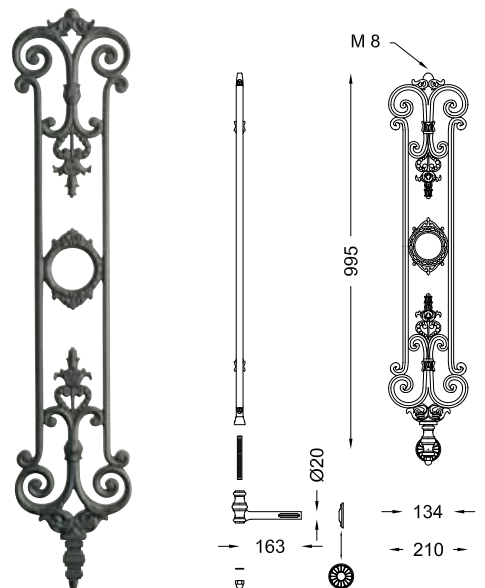
Elemento con decorazioni floreali, realizzato interamente in fusione di ghisa grigia lamellare secondo norme UNI EN 1561. Attacco laterale in fusione di ghisa sferoidale secondo norme UNI EN 1563, completo di rosetta copriforo in fusione di alluminio e barra filettata con dado cieco in acciaio inox. Colore standard grigio. Peso 6,7 kg.

Element with floral decoration, made entirely from grey lamellar cast iron compliant with UNI EN 1561 standards. Side joint in nodular cast iron compliant with UNI EN 1563 standards, complete with rose to cover hole in cast aluminium and threaded rod with stainless steel blind nut. Standard grey colour. Weight 6.7 kg.

Élément à décorations florales, entièrement moulé en fonte grise lamellaire selon les normes UNI EN 1561. Fixation latérale moulée en fonte sphéroïdale selon les normes UNI EN 1563, dotée de rosace cache-trou en fonte d'aluminium et de barre filetée à écrou borgne en acier inox. Couleur standard gris. Poids 6,7 kg.

Element mit Blumenverzierungen, ganz aus grauem lamellaren Gusseisen gemäß Norm UNI EN 1561. Seitlicher Befestigungsansatz aus rundem Gusseisen gemäß Norm UNI EN 1563, komplett mit Rosette zum Lochabdecken aus Aluminiumguss und einer Gewindestange mit Blindmutter aus Edelstahl. Farbe Standard Grau. Gewicht 6,7 kg.

Elemento con adornos florales, fabricado por entero en hierro colado gris laminar, conforme con las normas UNI EN 1561. Fijación lateral en hierro colado gris esferoidal, conforme con las normas UNI EN 1563. Incorpora una arandela embellecedora cubreorificio de aluminio fundido y una barra fileteada con una tuerca ciega (tapa) de acero inoxidable. Color estándar gris. Peso 6,7 kg.





9502.0566VS

**Attacco verticale**  
**Vertical joint**  
**Fixation verticale**  
**Vertikaler Befestigungsansatz**  
**Fijación vertical**

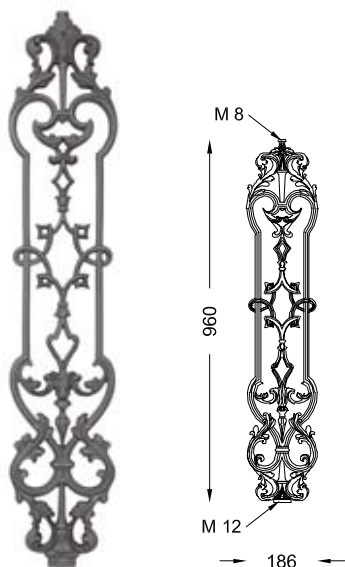
Elemento con decorazioni floreali, realizzato interamente in fusione di ghisa grigia lamellare secondo norme UNI EN 1561. Colore standard grigio. Peso 7,7 kg.

Element with floral decoration, made entirely from grey lamellar cast iron compliant with UNI EN 1561 standards. Standard grey colour. Weight 7.7 kg.

Élément à décorations florales, entièrement moulé en fonte grise lamellaire selon les normes UNI EN 1561. Couleur standard gris. Poids 7,7 kg.

Mit Blumenmotiven verziertes Element, ganz aus grauem lamellaren Gusseisen gemäß Norm UNI EN 1561. Farbe Standard Grau. Gewicht 7,7 kg.

Elemento con adornos florales, fabricado por entero en hierro colado gris laminar, conforme con las normas UNI EN 1561. Color estándar gris. Peso 7,7 kg.





9502.0566LS



**Attacco laterale**  
**Side joint**  
**Fixation latérale**  
**Seitlicher Befestigungsansatz**  
**Fijación lateral**

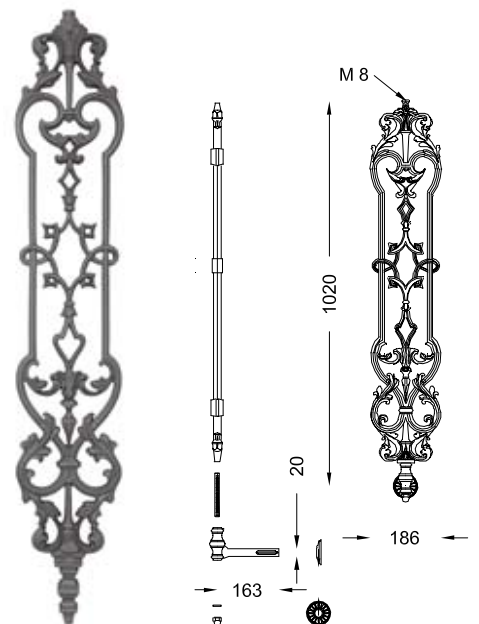
Elemento con motivi geometrici arricchito da decorazioni floreali, realizzato interamente in fusione di ghisa grigia lamellare secondo norme UNI EN 1561. Attacco laterale in fusione di ghisa sferoidale secondo norme UNI EN 1563, completo di rosetta copriforo in fusione di alluminio e barra filettata con dado cieco in acciaio inox. Colore standard grigio. Peso 8,4 kg.

Element with geometrical designs and floral decorations, made entirely from grey lamellar cast iron compliant with UNI EN 1561 standards. Side joint in nodular cast iron compliant with UNI EN 1563 standards, complete with rose to cover hole in cast aluminium and threaded rod with stainless steel blind nut. Standard grey colour. Weight 8.4 kg.

Élément à motifs géométriques enrichi de décorations florales, entièrement moulé en fonte grise lamellaire selon les normes UNI EN 1561. Fixation latérale moulée en fonte sphéroïdale selon les normes UNI EN 1563, dotée de rosace cache-trou en fonte d'aluminium et de barre filetée à écrou borgne en acier inox. Couleur standard gris. Poids 8,4 kg.

Element mit geometrischen Motiven, angereichert mit Blumenverzierungen, ganz aus grauem lamellarem Gusseisen gemäß Norm UNI EN 1561. Seitlicher Befestigungsansatz aus rundem Gusseisen gemäß Norm UNI EN 1563, komplett mit Rosette zum Lochabdecken aus Aluminiumguss und einer Gewindestange mit Blindmutter aus Edelstahl. Farbe Standard Grau. Gewicht 8,4 kg.

Elemento con motivos geométricos y adornos florales, fabricado por entero en hierro colado gris laminar, conforme con las normas UNI EN 1561. Fijación lateral en hierro colado gris esferoidal, conforme con las normas UNI EN 1563. Incorpora una arandela embellecedora cubreorificio de aluminio fundido y una barra fileteada con una tuerca ciega (tapa) de acero inoxidable. Color estándar gris. Peso 8,4 kg.





9502.0543VS

**Attacco verticale**  
**Vertical joint**  
**Fixation verticale**  
**Vertikaler Befestigungsansatz**  
**Fijación vertical**

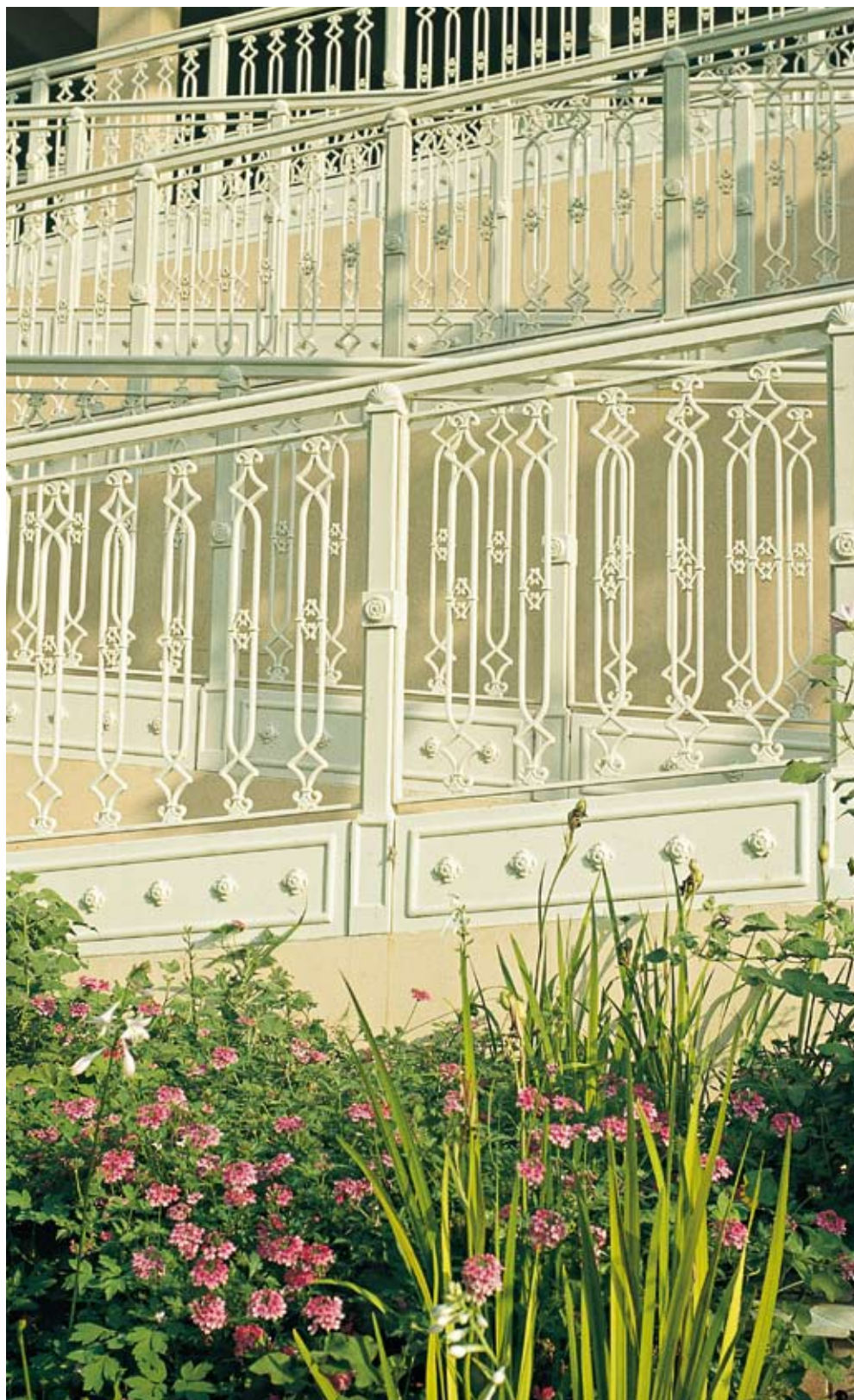
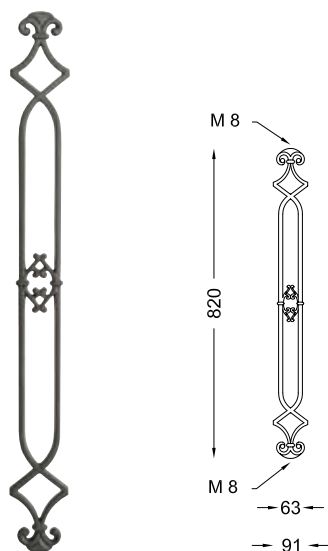
Elemento decorato con motivi geometrici, realizzato interamente in fusione di ghisa grigia lamellare secondo norme UNI EN 1561. Colore standard grigio. Peso 2,7 kg.

Element decorated with geometrical designs, made entirely from grey lamellar cast iron compliant with UNI EN 1561 standards. Standard grey colour. Weight 2.7 kg.

Élément décoré de motifs géométriques, entièrement moulé en fonte grise lamellaire selon les normes UNI EN 1561. Couleur standard gris. Poids 2,7 kg.

Mit geometrischen Motiven verziertes Element, ganz aus grauem lamellarem Gusseisen gemäß Norm UNI EN 1561. Farbe Standard Grau. Gewicht 2,7 kg.

Elemento decorado con motivos geométricos, fabricado por entero en hierro colado gris laminar, conforme con las normas UNI EN 1561. Color estándar gris. Peso 2,7 kg.



9502.0540VS



**Attacco verticale**  
**Vertical joint**  
**Fixation verticale**  
**Vertikaler Befestigungsansatz**  
**Fijación vertical**

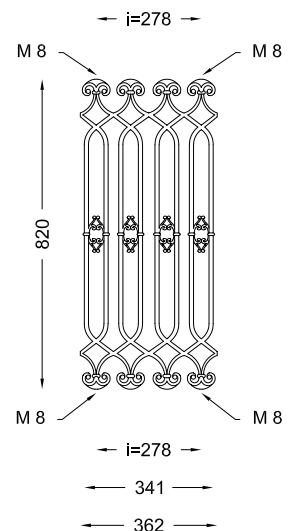
Elemento a pannello modulare decorato con motivi geometrici, realizzato interamente in fusione di ghisa grigia lamellare secondo norme UNI EN 1561. Colore standard grigio. Peso 8,5 kg.

Modular panel element decorated with geometrical designs, made entirely from grey lamellar cast iron compliant with UNI EN 1561 standards. Standard grey colour. Weight 8.5 kg.

Élément à panneau modulaire décoré de motifs géométriques, entièrement moulé en fonte grise lamellaire selon les normes UNI EN 1561. Couleur standard gris. Poids 8,5 kg.

Mit geometrischen Motiven verziertes modulares Paneel-Element, ganz aus grauem lamellaren Gusseisen gemäß Norm UNI EN 1561. Farbe Standard Grau. Gewicht 8,5 kg.

Elemento en forma de panel modular decorado con motivos geométricos, fabricado por entero en hierro colado gris laminar, conforme con las normas UNI EN 1561. Color estándar gris. Peso 8,5 kg.





9502.0533VS



**Attacco verticale**  
**Vertical joint**  
**Fixation verticale**  
**Vertikaler Befestigungsansatz**  
**Fijación vertical**

Elemento modulare con decorazioni "neogotiche", realizzato interamente in fusione di ghisa grigia lamellare secondo norme UNI EN 1561.

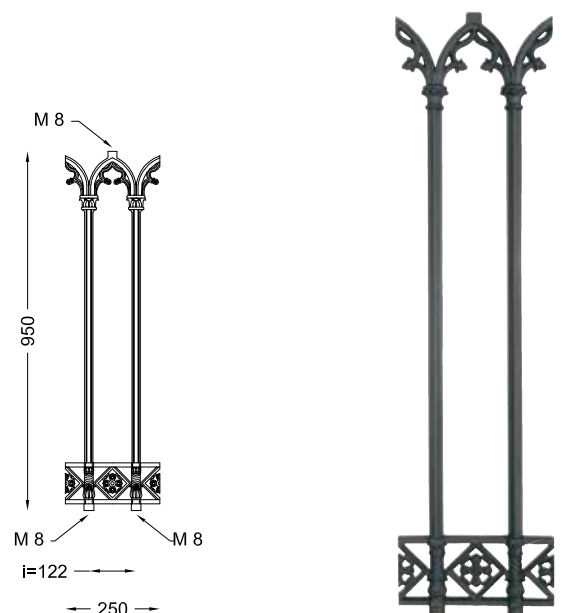
Colore standard grigio.  
Peso 6,3 kg.

Modular element with Neo-Gothic decorations, made entirely from grey lamellar cast iron compliant with UNI EN 1561 standards.  
Standard grey colour.  
Weight 6.3 kg.

Élément modulaire à décorations néogothiques, entièrement moulé en fonte grise lamellaire selon les normes UNI EN 1561.  
Couleur standard gris.  
Poids 6,3 kg.

Modulares Element mit „neugotischen“ Verzierungen, ganz aus grauem lamellaren Gusseisen gemäß Norm UNI EN 1561.  
Farbe Standard Grau.  
Gewicht 6,3 kg.

Elemento modular con adornos "neogóticos", fabricado por entero en hierro colado gris laminar, conforme con las normas UNI EN 1561.  
Color estándar gris.  
Peso 6,3 kg.





**Attacco verticale**  
**Vertical joint**  
**Fixation verticale**  
**Vertikaler Befestigungsansatz**  
**Fijación vertical**

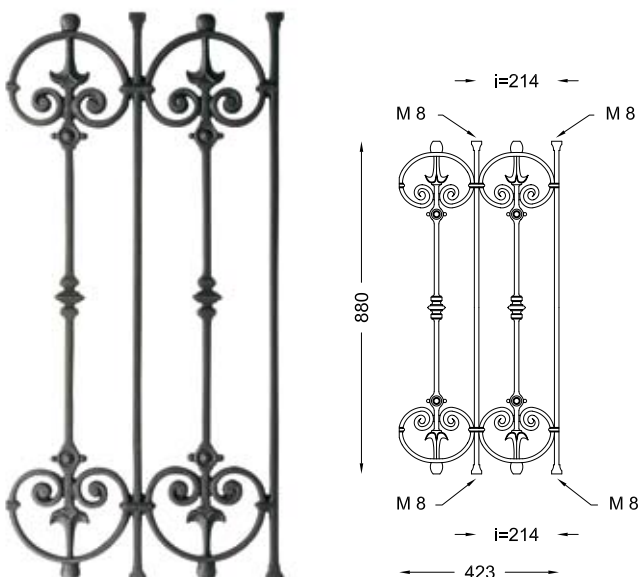
Elemento a pannello modulare con decorazioni geometriche, realizzato interamente in fusione di ghisa grigia lamellare secondo norme UNI EN 1561.  
 Colore standard grigio.  
 Peso 12,3 kg.

Geometrisch verziertes modulares Paneel-Element, ganz aus grauem lamellaren Gusseisen gemäß Norm UNI EN 1561.  
 Farbe Standard Grau.  
 Gewicht 12,3 kg.

Modular panel element geometrical designs, made entirely from grey lamellar cast iron compliant with UNI EN 1561 standards.  
 Standard grey colour.  
 Weight 12.3 kg.

Elemento en forma de panel modular con adornos geométricos, fabricado por entero en hierro colado gris laminar, conforme con las normas UNI EN 1561.  
 Color estándar gris.  
 Peso 12,3 kg.

Élément à panneau modulaire avec décorations géométriques, entièrement moulé en fonte grise lamellaire selon les normes UNI EN 1561.  
 Couleur standard gris.  
 Poids 12,3 kg.







9502.0541VS

**Attacco verticale**  
**Vertical joint**  
**Fixation verticale**  
**Vertikaler Befestigungsansatz**  
**Fijación vertical**

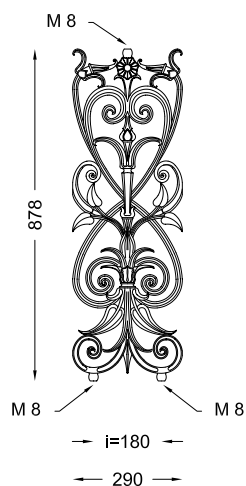
Elemento a pannello arricchito con decorazioni floreali realizzato interamente in fusione di ghisa grigia lamellare secondo norme UNI EN 1561. Colore standard grigio. Peso 12,0 kg.

Panel element with floral decorations, made entirely from grey lamellar cast iron compliant with UNI EN 1561 standards. Standard grey colour. Weight 12.0 kg.

Élément à panneau enrichi de décorations florales, entièrement moulé en fonte grise lamellaire selon les normes UNI EN 1561. Couleur standard gris. Poids 12,0 kg.

Mit Blumenverzierungen angereichertes Paneel-Element, ganz aus grauem lamellaren Gusseisen gemäß Norm UNI EN 1561. Farbe Standard Grau. Gewicht 12,0 kg.

Elemento en forma de panel modular con adornos florales, fabricado por entero en hierro colado gris laminar, conforme con las normas UNI EN 1561. Color estándar gris. Peso 12,0 kg.





9502.0542VS



**Attacco verticale**  
**Vertical joint**  
**Fixation verticale**  
**Vertikaler Befestigungsansatz**  
**Fijación vertical**

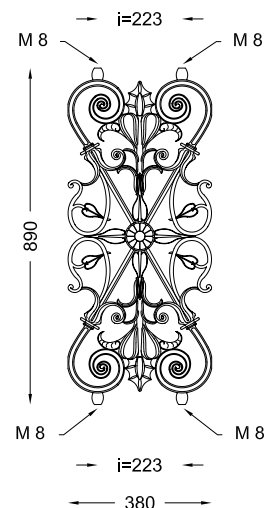
Elemento a pannello arricchito con decorazioni floreali, realizzato interamente in fusione di ghisa grigia lamellare secondo norme UNI EN 1561. Colore standard grigio. Peso 12,5 kg.

Mit Blumenverzierungen angereichertes Paneel-Element, ganz aus grauem lamellaren Gusseisen gemäß Norm UNI EN 1561. Farbe Standard Grau. Gewicht 12,5 kg.

Panel element with floral decorations, made entirely from grey lamellar cast iron compliant with UNI EN 1561 standards. Standard grey colour. Weight 12.5 kg.

Elemento en forma de panel modular con adornos florales, fabricado por entero en hierro colado gris laminar, conforme con las normas UNI EN 1561. Color estándar gris. Peso 12,5 kg.

Élément à panneau enrichi de décorations florales, entièrement moulé en fonte grise lamellaire selon les normes UNI EN 1561. Couleur standard gris. Poids 12,5 kg.





9502.0534VS

**Attacco verticale**  
**Vertical joint**  
**Fixation verticale**  
**Vertikaler Befestigungsansatz**  
**Fijación vertical**

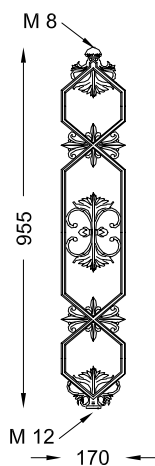
Elemento con motivi geometrici arricchito da decorazioni floreali, realizzato interamente in fusione di ghisa grigia lamellare secondo norme UNI EN 1561. Colore standard grigio. Peso 5,6 kg.

Element with geometrical designs and floral decorations, made entirely from grey lamellar cast iron compliant with UNI EN 1561 standards. Standard grey colour. Weight 5.6 kg.

Élément à motifs géométriques enrichi de décorations florales, entièrement moulé en fonte grise lamellaire selon les normes UNI EN 1561. Couleur standard gris. Poids 5,6 kg.

Mit Blumenmotiven angereichert geometrisch verziertes Element, ganz aus grauem lamellaren Gusseisen gemäß Norm UNI EN 1561. Farbe Standard Grau. Gewicht 5,6 kg.

Elemento con motivos geométricos y adornos florales, fabricado por entero en hierro colado gris laminar, conforme con las normas UNI EN 1561. Color estándar gris. Peso 5,6 kg.



9502.0534LS



**Attacco laterale**  
**Side joint**  
**Fixation latérale**  
**Seitlicher Befestigungsansatz**  
**Fijación lateral**

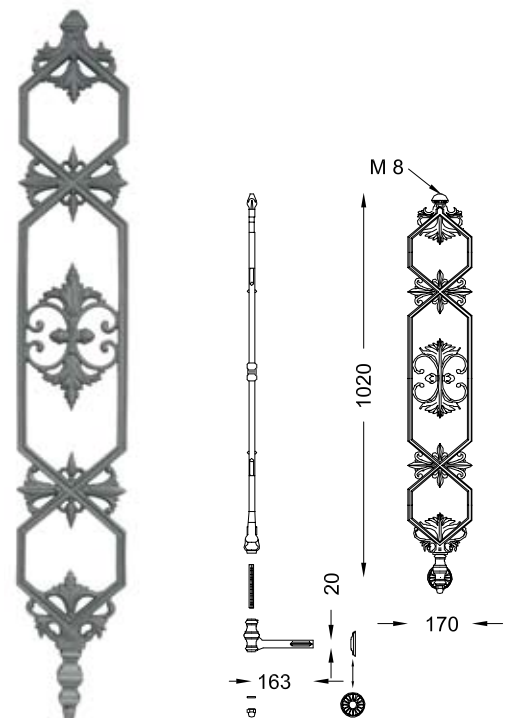
Elemento decorato con motivi geometrici, realizzato interamente in fusione di ghisa grigia lamellare secondo norme UNI EN 1561. Attacco laterale in fusione di ghisa sferoidale secondo norme UNI EN 1563, completo di rosetta copriforo in fusione di alluminio e barra filettata con dado cieco in acciaio inox. Colore standard grigio. Peso 7,3 kg.

Element decorated with geometrical designs, made entirely from grey lamellar cast iron compliant with UNI EN 1561 standards. Side joint in nodular cast iron compliant with UNI EN 1563 standards, complete with rose to cover hole in cast aluminium and threaded rod with stainless steel blind nut. Standard grey colour. Weight 7,3 kg.

Élément décoré de motifs géométriques, entièrement moulé en fonte grise lamellaire selon les normes UNI EN 1561. Fixation latérale moulée en fonte sphéroïdale selon les normes UNI EN 1563, dotée de rosace cachetrou en fonte d'aluminium et de barre filetée à écrou borgne en acier inox. Couleur standard gris. Poids 7,3 kg.

Mit geometrischen Motiven verziertes Element, ganz aus grauem lamellarem Gusseisen gemäß Norm UNI EN 1561. Seitlicher Befestigungsansatz aus rundem Gusseisen gemäß Norm UNI EN 1563, komplett mit Rosette zum Lochabdecken aus Aluminiumguss und einer Gewindestange mit Blindmutter aus Edelstahl. Farbe Standard Grau. Gewicht 7,3 kg.

Elemento con motivos geométricos, fabricado por entero en hierro colado gris laminar, conforme con las normas UNI EN 1561. Fijación lateral en hierro colado gris esferoidal, conforme con las normas UNI EN 1563. Incorpora una arandela embellecedora cubreorificio de aluminio fundido y una barra fileteada con una tuerca ciega (tapa) de acero inoxidable. Color estándar gris. Peso 7,3 kg.





9502.0548VS

**Attacco verticale**  
**Vertical joint**  
**Fixation verticale**  
**Vertikaler Befestigungsansatz**  
**Fijación vertical**

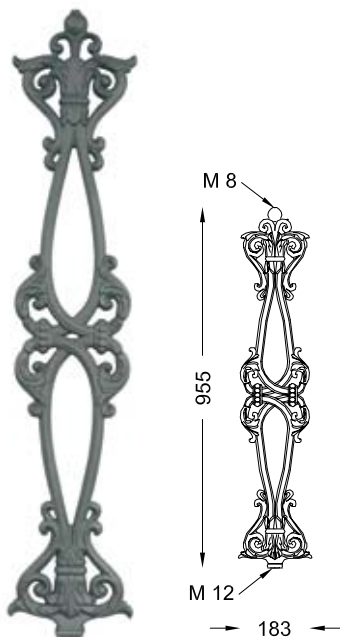
Elemento con decorazioni floreali, realizzato interamente in fusione di ghisa grigia lamellare secondo norme UNI EN 1561. Colore standard grigio. Peso 7,6 kg.

Element with floral decoration, made entirely from grey lamellar cast iron compliant with UNI EN 1561 standards. Standard grey colour. Weight 7.6 kg.

Élément à décorations florales, entièrement moulé en fonte grise lamellaire selon les normes UNI EN 1561. Couleur standard gris. Poids 7,6 kg.

Element mit Blumenverzierungen, ganz aus grauem lamellaren Gusseisen gemäß Norm UNI EN 1561. Farbe Standard Grau. Gewicht 7,6 kg.

Elemento con adornos florales, fabricado por entero en hierro colado gris laminar, conforme con las normas UNI EN 1561. Color estándar gris. Peso 7,6 kg.



9502.0548LS



**Attacco laterale**  
**Side joint**  
**Fixation latérale**  
**Seitlicher Befestigungsansatz**  
**Fijación lateral**

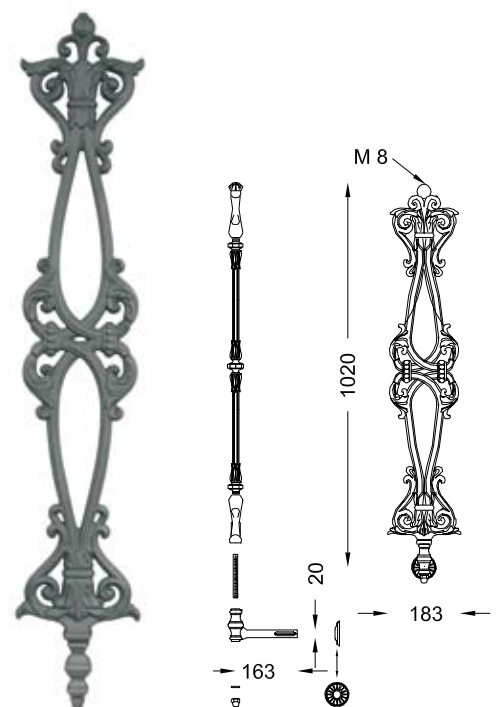
Elemento con decorazioni floreali, realizzato interamente in fusione di ghisa grigia lamellare secondo norme UNI EN 1561. Attacco laterale in fusione di ghisa sferoidale secondo norme UNI EN 1563, completo di rosetta copriforo in fusione di alluminio e barra filettata con dado cieco in acciaio inox. Colore standard grigio. Peso 8,4 kg.

Element with floral decoration, made entirely from grey lamellar cast iron compliant with UNI EN 1561 standards. Side joint in nodular cast iron compliant with UNI EN 1563 standards, complete with rose to cover hole in cast aluminium and threaded rod with stainless steel blind nut. Standard grey colour. Weight 8.4 kg.

Élément à décorations florales, entièrement moulé en fonte grise lamellaire selon les normes UNI EN 1561. Fixation latérale moulée en fonte sphéroïdale selon les normes UNI EN1563, dotée de rosace cache-trou en fonte d'aluminium et de barre filetée à écrou borgne en acier inox. Couleur standard gris. Poids 8,4 kg.

Mit Blumenmotiven verziertes Element, ganz aus grauem lamellaren Gusseisen gemäß Norm UNI EN 1561. Seitlicher Befestigungsansatz aus rundem Gusseisen gemäß Norm UNI EN 1563, komplett mit Rosette zum Lochabdecken aus Aluminiumguss und einer Gewindestange mit Blindmutter aus Edelstahl. Farbe Standard Grau. Gewicht 8,4 kg.

Elemento con adornos florales, fabricado por entero en hierro colado gris laminar, conforme con las normas UNI EN 1561. Fijación lateral en hierro colado gris esferoidal, conforme con las normas UNI EN 1563. Incorpora una arandela embellecedora cubreorificio de aluminio fundido y una barra fileteada con una tuerca ciega (tapa) de acero inoxidable. Color estándar gris. Peso 8,4 kg.





9502.0532VS

**Attacco verticale**  
**Vertical joint**  
**Fixation verticale**  
**Vertikaler Befestigungsansatz**  
**Fijación vertical**

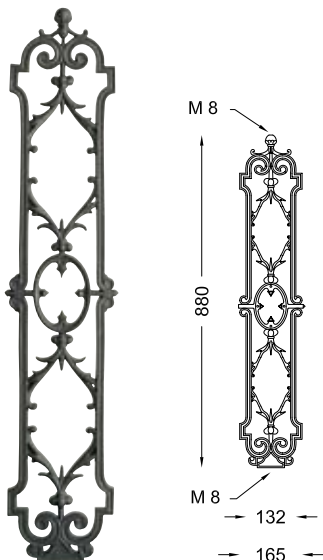
Elemento con decorazioni floreali, realizzato interamente in fusione di ghisa grigia lamellare secondo norme UNI EN 1561. Colore standard grigio. Peso 4,7 kg.

Element with floral decoration, made entirely from grey lamellar cast iron compliant with UNI EN 1561 standards. Standard grey colour. Weight 4.7 kg.

Élément à décorations florales, entièrement moulé en fonte grise lamellaire selon les normes UNI EN 1561. Couleur standard gris. Poids 4,7 kg.

Element mit Blumenverzierungen, ganz aus grauem lamellarem Gusseisen gemäß Norm UNI EN 1561. Farbe Standard Grau. Gewicht 4,7 kg.

Elemento con adornos florales, fabricado por entero en hierro colado gris laminar, conforme con las normas UNI EN 1561. Color estándar gris. Peso 4,7 kg.





**Attacco verticale**  
**Vertical joint**  
**Fixation verticale**  
**Vertikaler Befestigungsansatz**  
**Fijación vertical**

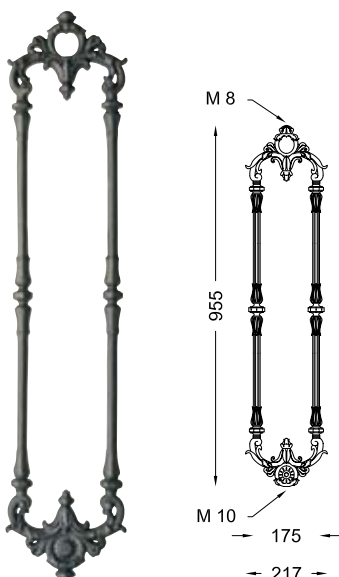
Elemento con decorazioni floreali, realizzato interamente in fusione di ghisa grigia lamellare secondo norme UNI EN 1561. Colore standard grigio. Peso 7,7 kg.

Mit Blumenmotiven verziertes Element, ganz aus grauem lamellaren Gusseisen gemäß Norm UNI EN 1561. Farbe Standard Grau. Gewicht 7,7 kg.

Element with floral decoration, made entirely from grey lamellar cast iron compliant with UNI EN 1561 standards. Standard grey colour. Weight 7.7 kg.

Elemento con adornos florales, fabricado por entero en hierro colado gris laminar, conforme con las normas UNI EN 1561. Color estándar gris. Peso 7,7 kg.

Élément à décorations florales, entièrement moulé en fonte grise lamellaire selon les normes UNI EN 1561. Couleur standard gris. Poids 7,7 kg.







9502.0539VS



**Attacco verticale**  
**Vertical joint**  
**Fixation verticale**  
**Vertikaler Befestigungsansatz**  
**Fijación vertical**

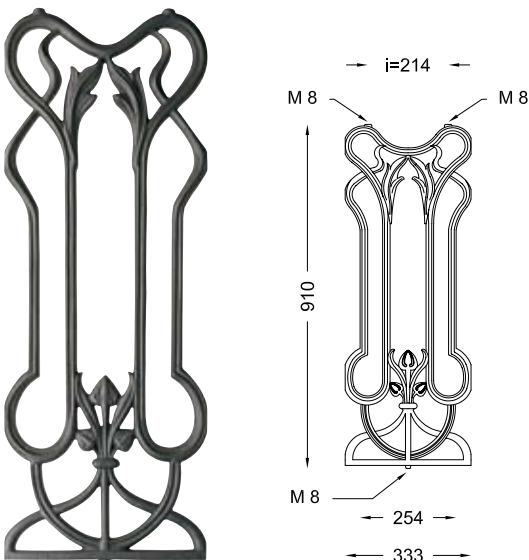
Elemento a pannello modulare con decorazioni floreali realizzato interamente in fusione di ghisa grigia lamellare secondo norme UNI EN 1561. Colore standard grigio. Peso 12,3 kg.

Mit Blumen verziertes modulares Paneel-Element, ganz aus grauem lamellaren Gusseisen gemäß Norm UNI EN 1561. Farbe Standard Grau. Gewicht 12,3 kg.

Modular panel element with floral decoration, made entirely from grey lamellar cast iron compliant with UNI EN 1561 standards. Standard grey colour. Weight 12.3 kg.

Elemento en forma de panel modular con adornos florales, fabricado por entero en hierro colado gris laminar, conforme con las normas UNI EN 1561. Color estándar gris. Peso 12,3 kg.

Élément à panneau modulaire avec décorations florales, entièrement moulé en fonte grise lamellaire selon les normes UNI EN 1561. Couleur standard gris. Poids 12,3 kg.







9502.0510VS

**Attacco verticale**  
**Vertical joint**  
**Fixation verticale**  
**Vertikaler Befestigungsansatz**  
**Fijación vertical**

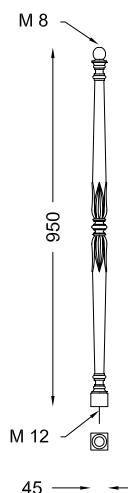
Elemento a pianta quadrata, realizzato interamente in fusione di ghisa grigia lamellare secondo norme UNI EN 1561. Colore standard grigio. Peso 6,0 kg.

Element with square cross-section, made entirely from grey lamellar cast iron compliant with UNI EN 1561 standards. Standard grey colour. Weight 6.0 kg.

Élément à plan carré, entièrement moulé en fonte grise lamellaire selon les normes UNI EN 1561. Couleur standard gris. Poids 6,0 kg.

Element mit quadratischem Fuß, ganz aus grauem lamellaren Gusseisen gemäß Norm UNI EN 1561. Farbe Standard Grau. Gewicht 6,0 kg.

Elemento de planta cuadrada, fabricado por entero en hierro colado gris laminar, conforme con las normas UNI EN 1561. Color estándar gris. Peso 6,0 kg.



9502.0510LS



**Attacco laterale**  
**Side joint**  
**Fixation latérale**  
**Seitlicher Befestigungsansatz**  
**Fijación lateral**

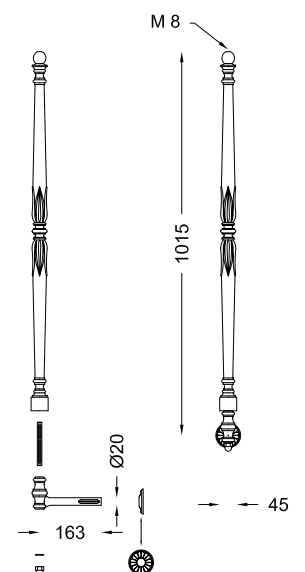
Elemento a pianta quadrata, realizzato interamente in fusione di ghisa grigia lamellare secondo norme UNI EN 1561. Attacco laterale in fusione di ghisa sferoidale secondo norme UNI EN 1563, completo di rosetta copriforo in fusione di alluminio e barra filettata con dado cieco in acciaio inox. Colore standard grigio. Peso 6,7 kg.

Element with square cross-section, made entirely from grey lamellar cast iron compliant with UNI EN 1561 standards. Side joint in nodular cast iron compliant with UNI EN 1563 standards, complete with rose to cover hole in cast aluminium and threaded rod with stainless steel blind nut. Standard grey colour. Weight 6.7 kg.

Élément à plan carré, entièrement moulé en fonte grise lamellaire selon les normes UNI EN 1561. Fixation latérale moulée en fonte sphéroïdale selon les normes UNI EN 1563, dotée de rosace cache-trou en fonte d'aluminium et de barre filetée à écrou borgne en acier inox. Couleur standard gris. Poids 6,7 kg.

Element mit quadratischem Fuß, ganz aus grauem lamellaren Gusseisen gemäß Norm UNI EN 1561. Seitlicher Befestigungsansatz aus rundem Gusseisen gemäß Norm UNI EN 1563, komplett mit Rosette zum Lochabdecken aus Aluminiumguss und einer Gewindestange mit Blindmutter aus Edelstahl. Farbe Standard Grau. Gewicht 6,7 kg.

Elemento de planta cuadrada, fabricado por entero en hierro colado gris laminar, conforme con las normas UNI EN 1561. Fijación lateral en hierro colado gris esferoidal, conforme con las normas UNI EN 1563. Incorpora una arandela embellecedora cubreorificio de aluminio fundido y una barra fileteada con una tuerca ciega (tapa) de acero inoxidable. Color estándar gris. Peso 6,7 kg.



9502.0570VS

9502.0570LS

**Attacco verticale**  
**Vertical joint**  
**Fixation verticale**  
**Vertikaler Befestigungsansatz**  
**Fijación vertical**

Elemento a pianta quadrata, realizzato interamente in fusione di ghisa grigia lamellare secondo norme UNI EN 1561. Colore standard grigio. Peso 6,3 kg.

Element with square cross-section, made entirely from grey lamellar cast iron compliant with UNI EN 1561 standards. Standard grey colour. Weight 6.3 kg.

Élément à plan carré, entièrement moulé en fonte grise lamellaire selon les normes UNI EN 1561. Couleur standard gris. Poids 6,3 kg.

Element mit quadratischem Fuß, ganz aus grauem lamellaren Gusseisen gemäß Norm UNI EN 1561. Farbe Standard Grau. Gewicht 6,3 kg.

Elemento de planta cuadrada, fabricado por entero en hierro colado gris laminar, conforme con las normas UNI EN 1561. Color estándar gris. Peso 6,3 kg.



**Attacco laterale**  
**Side joint**  
**Fixation latérale**  
**Seitlicher Befestigungsansatz**  
**Fijación lateral**

Elemento a pianta quadrata, realizzato interamente in fusione di ghisa grigia lamellare secondo norme UNI EN 1561. Attacco laterale in fusione di ghisa sferoidale secondo norme UNI EN 1563, completo di rosetta copriforo in fusione di alluminio e barra filettata con dado cieco in acciaio inox. Colore standard grigio. Peso 7,0 kg.

Element with square cross-section, made entirely from grey lamellar cast iron compliant with UNI EN 1561 standards. Side joint in nodular cast iron compliant with UNI EN 1563 standards, complete with rose to cover hole in cast aluminium and threaded rod with stainless steel blind nut. Standard grey colour. Weight 7.0 kg.

Élément à plan carré, entièrement moulé en fonte grise lamellaire selon les normes UNI EN 1561. Fixation latérale moulée en fonte sphéroïdale selon les normes UNI EN 1563, dotée de rosace cache-trou en fonte d'aluminium et de barre filetée à écrou borgne en acier inox. Couleur standard gris. Poids 7,0 kg.

Element mit quadratischem Fuß, ganz aus grauem lamellaren Gusseisen gemäß Norm UNI EN 1561. Seitlicher Befestigungsansatz aus rundem Gusseisen gemäß Norm UNI EN 1563, komplett mit Rosette zum Lochabdecken aus Aluminiumguss und einer Gewindestange mit Blindmutter aus Edelstahl. Farbe Standard Grau. Gewicht 7,0 kg.

Elemento de planta cuadrada, fabricado por entero en hierro colado gris laminar, conforme con las normas UNI EN 1561. Fijación lateral en hierro colado gris esferoidal, conforme con las normas UNI EN 1563. Incorpora una arandela embellecedora cubreorificio de aluminio fundido y una barra fileteada con una tuerca ciega (tapa) de acero inoxidable. Color estándar gris. Peso 7,0 kg.



9502.0520VS

9502.0526VS



**Attacco verticale**  
**Vertical joint**  
**Fixation verticale**  
**Vertikaler Befestigungsansatz**  
**Fijación vertical**

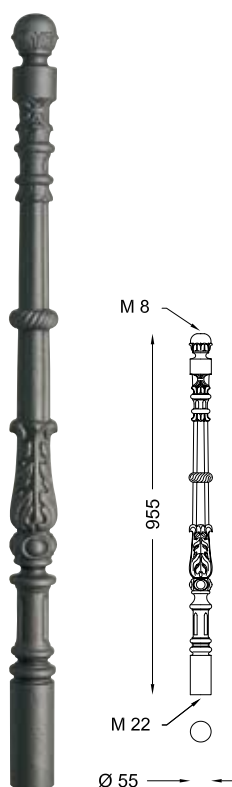
Elemento a base circolare con decorazioni floreali realizzato interamente in fusione di ghisa grigia lamellare secondo norme UNI EN 1561. Colore standard grigio. Peso 11,3 kg.

Element with circular cross-section and floral decorations, made entirely from grey lamellar cast iron compliant with UNI EN 1561 standards. Standard grey colour. Weight 11.3 kg.

Élément à base circulaire avec décorations florales, entièrement moulé en fonte grise lamellaire selon les normes UNI EN 1561. Couleur standard gris. Poids 11,3 kg.

Element mit runder Basis und Blumenverzierung, ganz aus grauem lamellarem Gusseisen gemäß Norm UNI EN 1561. Farbe Standard Grau. Gewicht 11,3 kg.

Elemento de base circular con adornos florales, fabricado por entero en hierro colado gris laminar, conforme con las normas UNI EN 1561. Color estándar gris. Peso 11,3 kg.



**Attacco verticale**  
**Vertical joint**  
**Fixation verticale**  
**Vertikaler Befestigungsansatz**  
**Fijación vertical**

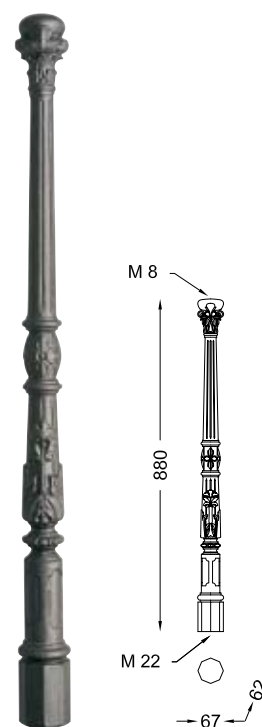
Elemento a pianta ottagonale con decorazioni floreali, realizzato interamente in fusione di ghisa grigia lamellare secondo norme UNI EN 1561. Colore standard grigio. Peso 9,6 kg.

Element with octagonal cross-section and floral decorations, made entirely from grey lamellar cast iron compliant with UNI EN 1561 standards. Standard grey colour. Weight 9.6 kg.

Élément à plan octogonal avec décorations florales, entièrement moulé en fonte grise lamellaire selon les normes UNI EN 1561. Couleur standard gris. Poids 9,6 kg.

Element mit oktagonalem Fuß und Blumenverzierung, ganz aus grauem lamellarem Gusseisen gemäß Norm UNI EN 1561. Farbe Standard Grau. Gewicht 9,6 kg.

Elemento de planta octogonal con adornos florales, fabricado por entero en hierro colado gris laminar, conforme con las normas UNI EN 1561. Color estándar gris. Peso 9,6 kg.



9502.0538VS

9502.0527VS



**Attacco verticale**  
**Vertical joint**  
**Fixation verticale**  
**Vertikaler Befestigungsansatz**  
**Fijación vertical**

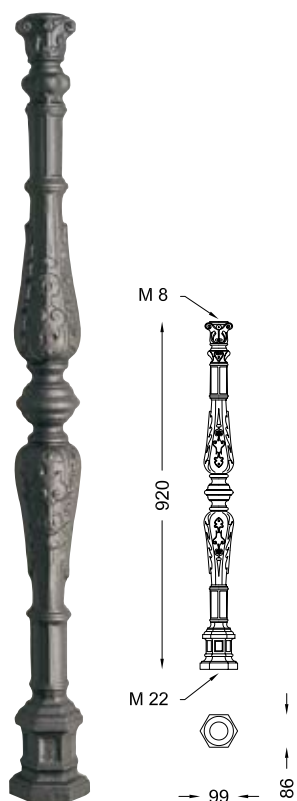
Elemento a pianta esagonale con decorazioni floreali, realizzato interamente in fusione di ghisa grigia lamellare secondo norme UNI EN 1561. Colore standard grigio. Peso 16,5 kg.

Element with hexagonal cross-section with floral decorations, made entirely from grey lamellar cast iron compliant with UNI EN 1561 standards. Standard grey colour. Weight 16.5 kg.

Élément à plan hexagonal avec décorations florales, entièrement moulé en fonte grise lamellaire selon les normes UNI EN 1561, Couleur standard gris Poids 16,5 kg.

Element mit sechseckigem Fuß und Blumenverzierungen, ganz aus grauem lamellaren Gusseisen gemäß Norm UNI EN 1561. Farbe Standard Grau. Gewicht 16,5 kg.

Elemento de planta hexagonal con adornos florales, fabricado por entero en hierro colado gris laminar, conforme con las normas UNI EN 1561. Color estándar gris. Peso 16,5 kg



**Attacco verticale**  
**Vertical joint**  
**Fixation verticale**  
**Vertikaler Befestigungsansatz**  
**Fijación vertical**

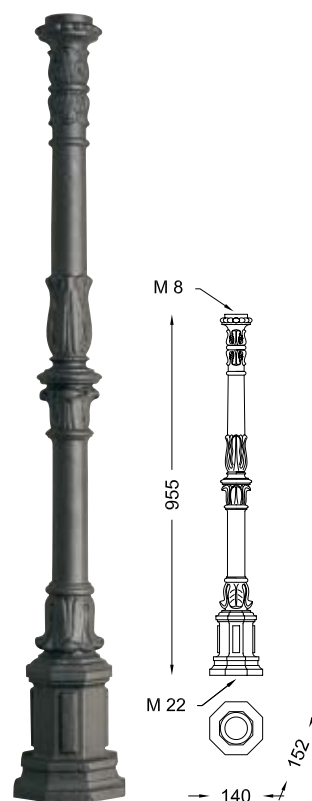
Elemento a pianta ottagonale con decorazioni floreali, realizzato interamente in fusione di ghisa grigia lamellare secondo norme UNI EN 1561. Colore standard grigio. Peso 22,3 kg.

Element with octagonal cross-section and floral decorations, made entirely from grey lamellar cast iron compliant with UNI EN 1561 standards. Standard grey colour. Weight 22.3 kg.

Élément à plan octogonal avec décorations florales, entièrement moulé en fonte grise lamellaire selon les normes UNI EN 1561. Couleur standard gris. Poids 22,3 kg.

Element mit oktagonalem Fuß und Blumenverzierung, ganz aus grauem lamellaren Gusseisen gemäß Norm UNI EN 1561. Farbe Standard Grau. Gewicht 22,3 kg.

Elemento de planta octogonal con adornos florales, fabricado por entero en hierro colado gris laminar, conforme con las normas UNI EN 1561. Color estándar gris. Peso 22,3 kg.





9502.0556LS  
9502.0557LS

**Attacco laterale**  
**Side joint**  
**Fixation latérale**  
**Seitlicher Befestigungsansatz**  
**Fijación lateral**

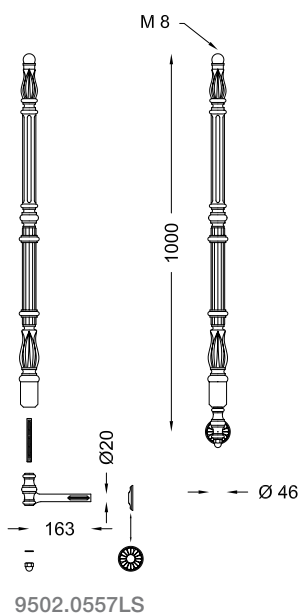
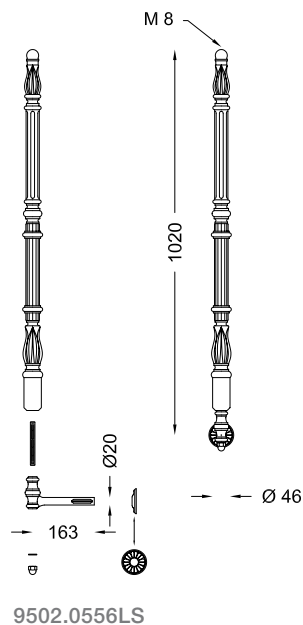
Elemento con decorazioni floreali, realizzato interamente in fusione di ghisa grigia lamellare secondo norme UNI EN 1561. Attacco laterale in fusione di ghisa sferoidale secondo norme UNI EN 1563, completo di rosetta copriforo in fusione di alluminio.  
Colore standard grigio.  
Peso 8,0 kg.

Element with floral decoration, made entirely from grey lamellar cast iron compliant with UNI EN 1561 standards. Side joint in nodular cast iron compliant with UNI EN 1563 standards, complete with rose to cover hole in cast aluminium and threaded rod with stainless steel blind nut.  
Standard grey colour.  
Weight 8.0 kg.

Élément à décorations florales, entièrement moulé en fonte grise lamellaire selon les normes UNI EN 1561. Fixation latérale en fonte sphéroïdale selon les normes UNI EN 1563, dotée de rosace cache-trou en fonte d'aluminium.  
Couleur standard gris.  
Poids 8,0 kg.

Element mit Blumenverzierungen, ganz aus grauem lamellarem Gusseisen gemäß Norm UNI EN 1561. Seitlicher Befestigungsansatz aus rundem Gusseisen gemäß Norm UNI EN 1563, komplett mit Rosette zum Lochabdecken aus Aluminiumguss und einer Gewindestange mit Blindmutter aus Edelstahl.  
Farbe Standard Grau.  
Gewicht 8,0 kg.

Elemento con adornos florales, fabricado por entero en hierro colado gris laminar, conforme con las normas UNI EN 1561. Fijación lateral en hierro colado gris esferoidal, conforme con las normas UNI EN 1563. Incorpora una arandela embellecedora cubreorificio de aluminio fundido.  
Color estándar gris.  
Peso 8,0 kg.



9502.0506VS



**Attacco verticale**  
**Vertical joint**  
**Fixation verticale**  
**Vertikaler Befestigungsansatz**  
**Fijación vertical**

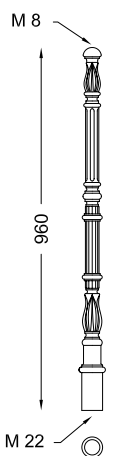
Elemento a pianta circolare, realizzato interamente in fusione di ghisa grigia lamellare secondo norme UNI EN 1561. Colore standard grigio. Peso 11,3 kg.

Element with circular cross-section, made entirely from grey lamellar cast iron compliant with UNI EN 1561 standards. Standard grey colour. Weight 11.3 kg.

Élément à plan circulaire, entièrement moulé en fonte grise lamellaire selon les normes UNI EN 1561. Couleur standard gris. Poids 11,3 kg.

Element mit rundem Fuß, ganz aus grauem lamellaren Gusseisen gemäß Norm UNI EN 1561. Farbe Standard Grau. Gewicht 11,3 kg.

Elemento de planta circular, fabricado por entero en hierro colado gris laminar, conforme con las normas UNI EN 1561. Color estándar gris. Peso 11,3 kg.



Ø 55

9502.0506VS



9502.0511VS



**Attacco verticale**  
**Vertical joint**  
**Fixation verticale**  
**Vertikaler Befestigungsansatz**  
**Fijación vertical**

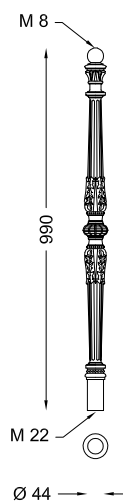
Elemento a pianta circolare, realizzato interamente in fusione di ghisa grigia lamellare secondo norme UNI EN 1561. Colore standard grigio. Peso 11,3 kg.

Element with circular cross-section, made entirely from grey lamellar cast iron compliant with UNI EN 1561 standards. Standard grey colour. Weight 11.3 kg.

Élément à plan circulaire, entièrement moulé en fonte grise lamellaire selon les normes UNI EN 1561. Couleur standard gris. Poids 11,3 kg.

Element mit rundem Fuß, ganz aus grauem lamellaren Gusseisen gemäß Norm UNI EN 1561. Farbe Standard Grau. Gewicht 11,3 kg.

Elemento de planta circular, fabricado por entero en hierro colado gris laminar, conforme con las normas UNI EN 1561. Color estándar gris. Peso 11,3 kg.



9502.0521LS



**Attacco laterale**  
**Side joint**  
**Fixation latérale**  
**Seitlicher Befestigungsansatz**  
**Fijación lateral**

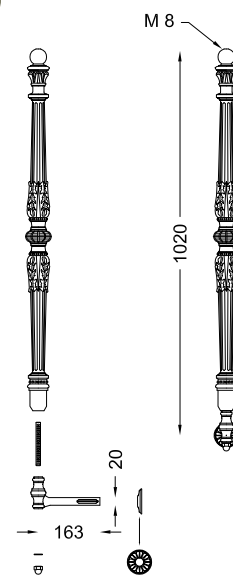
Elemento con decorazioni floreali, realizzato interamente in fusione di ghisa grigia lamellare secondo norme UNI EN 1561. Attacco laterale in fusione di ghisa sferoidale secondo norme UNI EN 1563, completo di rosetta copriforo in fusione di alluminio. Colore standard grigio. Peso 12 kg.

Element with floral decoration, made entirely from grey lamellar cast iron compliant with UNI EN 1561 standards. Side joint in nodular cast iron compliant with UNI EN 1563 standards, complete with rose to cover hole in cast aluminium and threaded rod with stainless steel blind nut. Standard grey colour. Weight 12 kg.

Élément à décorations florales, entièrement moulé en fonte grise lamellaire selon les normes UNI EN 1561. Fixation latérale moulée en fonte sphéroïdale selon les normes UNI EN 1563, dotée de rosace cache-trou en fonte d'aluminium. Couleur standard gris. Poids 12 kg.

Element mit Blumenverzierungen, ganz aus grauem lamellaren Gusseisen gemäß Norm UNI EN 1561. Seitlicher Befestigungsansatz aus rundem Gusseisen gemäß Norm UNI EN 1563, komplett mit Rosette zum Lochabdecken aus Aluminiumguss und einer Gewindestange mit Blindmutter aus Edelstahl. Farbe Standard Grau. Gewicht 12 kg.

Elemento con adornos florales, fabricado por entero en hierro colado gris laminar, conforme con las normas UNI EN 1561. Fijación lateral en hierro colado gris esférico, conforme con las normas UNI EN 1563. Incorpora una arandela embellecedora cubreorificio de aluminio fundido. Color estándar gris. Peso 12 kg.



9502.0550LS

9502.0161VS

**Attacco laterale**  
**Side joint**  
**Fixation latérale**  
**Seitlicher Befestigungsansatz**  
**Fijación lateral**

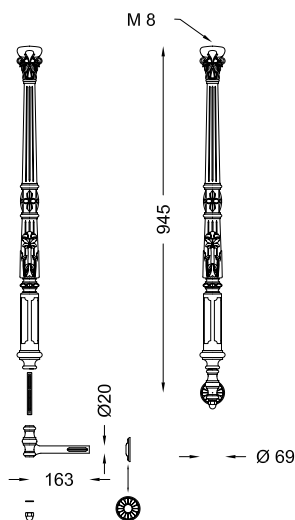
Elemento con decorazioni floreali, realizzato interamente in fusione di ghisa grigia lamellare secondo norme UNI EN 1561.  
 Attacco laterale in fusione di ghisa sferoidale secondo norme UNI EN 1563, completo di rosetta copriforo in fusione di alluminio.  
 Colore standard grigio.  
 Peso 8,8 kg.

Element with floral decoration, made entirely from grey lamellar cast iron compliant with UNI EN 1561 standards. Side joint in nodular cast iron compliant with UNI EN 1563 standards, complete with rose to cover hole in cast aluminium and threaded rod with stainless steel blind nut.  
 Standard grey colour.  
 Weight 8.8 kg.

Élément à décorations florales, entièrement moulé en fonte grise lamellaire selon les normes UNI EN 1561. Fixation latérale moulée en fonte sphéroïdale selon les normes UNI EN 1563, dotée de rosace cache-trou en fonte d'aluminium.  
 Couleur standard gris.  
 Poids 8,8 kg.

Element mit Blumenverzierungen, ganz aus grauem lamellarem Gusseisen gemäß Norm UNI EN 1561. Seitlicher Befestigungsansatz aus rundem Gusseisen gemäß Norm UNI EN 1563, komplett mit Rosette zum Lochabdecken aus Aluminiumguss und einer Gewindestange mit Blindmutter aus Edelstahl.  
 Farbe Standard Grau.  
 Gewicht 8,8 kg.

Elemento con adornos florales, fabricado por entero en hierro colado gris laminar, conforme con las normas UNI EN 1561. Fijación lateral en hierro colado gris esferoidal, conforme con las normas UNI EN 1563. Incorpora una arandela embellecedora cubreorificio de aluminio fundido.  
 Color estándar gris.  
 Peso 8,8 kg.



**Basamento in ghisa**  
**Cast iron base**  
**Base en fonte**  
**Sockel aus Gusseisen**  
**Base de hierro fundido**

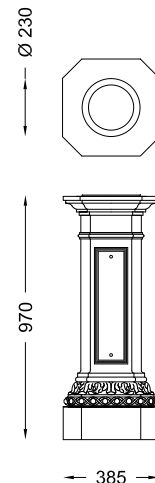
Basamento in fusione di ghisa UNI EN 1561 a pianta quadrata con angoli smussati decorato con motivi floreali. Completo di portello d'ispezione 90 x 360 mm e staffe di fissaggio al pavimento. Bulloneria in acciaio inox.  
 Colore standard grigio.  
 Peso 95 Kg.

Base in UNI EN 1561 cast iron with square cross-section and chamfered corners, decorated with floral designs. Complete with inspection hatch 90 x 360 mm and brackets for fixing to ground. Bolts and other fasteners in stainless steel.  
 Standard grey colour.  
 Weight 95 kg.

Base moulée en fonte UNI EN 1561 à plan carré et angles arrondis décorée de motifs floraux. Dotée de volet de regard 90 x 360 mm et de brides de fixation au sol. Boulonnerie en acier inox.  
 Couleur standard gris.  
 Poids 95 kg.

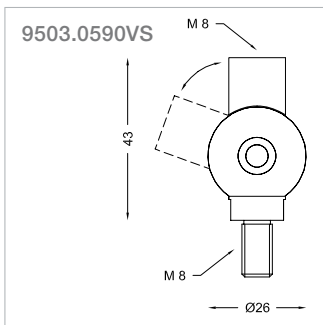
Sockel aus Gusseisen UNI EN 1561 mit quadratischem Fuß und abgeschrägten Ecken mit Blumenmotiven. Komplett mit Inspektions-Klappe 90 x 360 mm und Bügeln zur Befestigung am Fußboden. Schrauben aus Edelstahl.  
 Farbe Standard Grau.  
 Gewicht 95 kg.

Base fabricada con hierro colado UNI EN 1561 de planta cuadrada con aristas biseladas y motivos florales con tapa de registro de inspección de 90 x 360 mm. y bridas de fijación al piso. Tornillos y pernos de acero inoxidable.  
 Color estándar gris.  
 Peso 95,0 kg.





9503.0590VS  
9503.0591VS

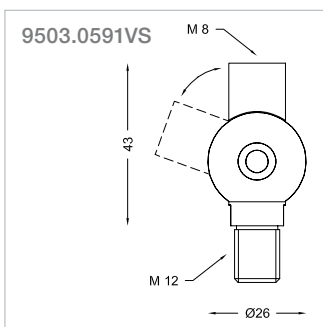


Snodo di raccordo per scale a rampa realizzato in acciaio, con viteria in acciaio inox. Permette di raccordare l'elemento in ghisa con il mancorrente inclinato semplificando notevolmente le operazioni d'installazione. Colore standard grigio.

Podeststreppen-Verbindungsgelenk aus Messing mit Schrauben aus Stahl. Gestattet die Verbindung des Gusseisenelements mit dem geneigten Handlauf, was die Installationsarbeiten beachtlich vereinfacht. Farbe Standard Grau.

Connection joint for stair flights made in steel with screws and other fasteners in stainless steel. Allows the cast iron element to be joined to the angled handrail, significantly simplifying installation operations. Standard grey colour.

Articulación de conexión para escaleras de rampa fabricada con acero, con tornillos de acero inoxidable. Permite conectar el elemento de hierro colado con el pasamanos inclinado simplificando considerablemente las operaciones de instalación. Color estándar gris.



Joint de raccordo pour escaliers à rampe, réalisé en acier, avec visserie en acier inox. Il permet d'unir l'élément en fonte à la main courante inclinée, simplifiant remarquablement les opérations d'installation. Couleur standard gris.

**Schemi di montaggio**  
**Assembly diagrams**  
**Schémas de montage**  
**Montageanleitung**  
**Esquemas de montaje**

Installazione elementi ad attacco verticale a pavimento

- A) praticare foro su pavimento;
- B) murare il perno filettato;
- C) avvitare l'elemento;
- D) posizionare e avvitare il piatto superiore;
- E) avvitare il corrimano.

Installation of components with vertical joint on floor

- A) drill hole in floor;
- B) cement in threaded rod;
- C) screw on component;
- D) position and screw on upper plate;
- E) screw on handrail.

Installation des éléments à fixation verticale sur sol

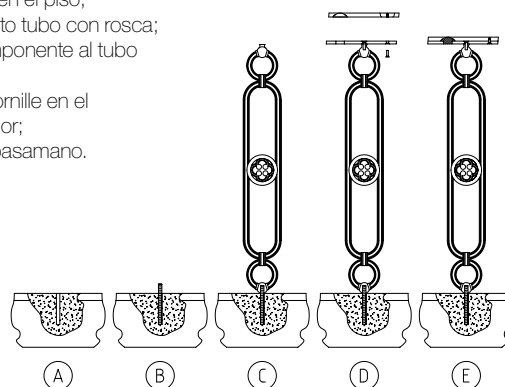
- A) effectuer le trou dans le sol;
- B) murer le goujon fileté;
- C) visser l'élément;
- D) positionner et visser la plaque supérieure;
- E) visser la main courante.

Installation von Elementen mit vertikaler Befestigung am Fußboden

- A) ein Loch in den Boden bohren;
- B) den Gewindebolzen einmauern;
- C) das Element anschrauben;
- D) die obere Platte positionieren und anschrauben;
- E) den Handlauf anschrauben.

Instalación de componentes con union vertical en el piso

- A) taladre hueco en el piso;
- B) fije con cemento tubo con rosca;
- C) atomille el componente al tubo con rosca;
- D) posicione y atomille en el plancha superior;
- E) atomille en el pasamano.



Installazione elementi ad attacco verticale su carpenteria metallica

- A1) praticare foro su pavimento;
- B1) avvitare l'elemento alla carpenteria inferiore;
- C1) avvitare l'elemento alla carpenteria superiore;
- D1) posizionare e avvitare il corrimano;
- E1) murare il pannello completo di elementi in ghisa.

Installation of components with vertical joint on metal structure

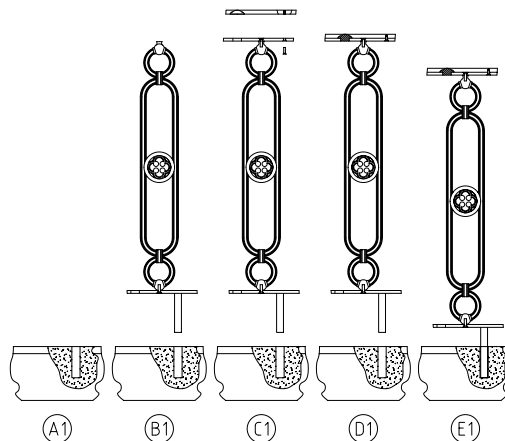
- A1) drill hole in floor;
- B1) screw component onto lower metal structure;
- C1) screw component onto upper metal structure;
- D1) position and screw on handrail;
- E1) cement in panel complete with cast iron components.

Installation von Elementen mit vertikaler Befestigung auf Metallschienen

- A1) ein Loch in den Boden bohren;
- B1) das Element an der unteren Metallschiene anschrauben;
- C1) das Element an der oberen Metallschiene anschrauben;
- D1) den Handlauf positionieren und anschrauben;
- E1) das mit Gusseisen-Elementen komplettierte Paneel einmauern.

Instalación de componentes con union vertical en estructura de metal

- A1) taladre hueco en el piso;
- B1) atomille componente en estructura de metal (baja);
- C1) atomille componente en estructura de metal (alta);
- D1) posicione y atomille en el pasamano;
- E1) fije con cemento panel completo con componentes de hierro fundido.



Installation des éléments à fixation verticale sur structure métallique

- A1) effectuer le trou dans le sol;
- B1) visser l'élément à la structure inférieure;
- C1) visser l'élément à la structure supérieure;
- D1) positionner et visser la main courante;
- E1) murer le panneau complet d'éléments en fonte.





Installazione degli elementi ad attacco laterale.

- A) foratura laterale del gradino;
- B) posizionamento dell'attacco (la rosetta deve essere inserita prima della muratura);
- C) muratura dell'attacco tramite calcestruzzo o resine chimiche;
- D) posizionamento dell'elemento;
- E) bloccaggio del dado in acciaio inox.

Installation for components with side joints.

- A) lateral drilling of step;
- B) positioning of joint (the rose must be fitted before fixing);
- C) fix joint with concrete or chemical resins;
- D) position component;
- E) lock stainless steel bolt.

Installation des éléments à fixation latérale.

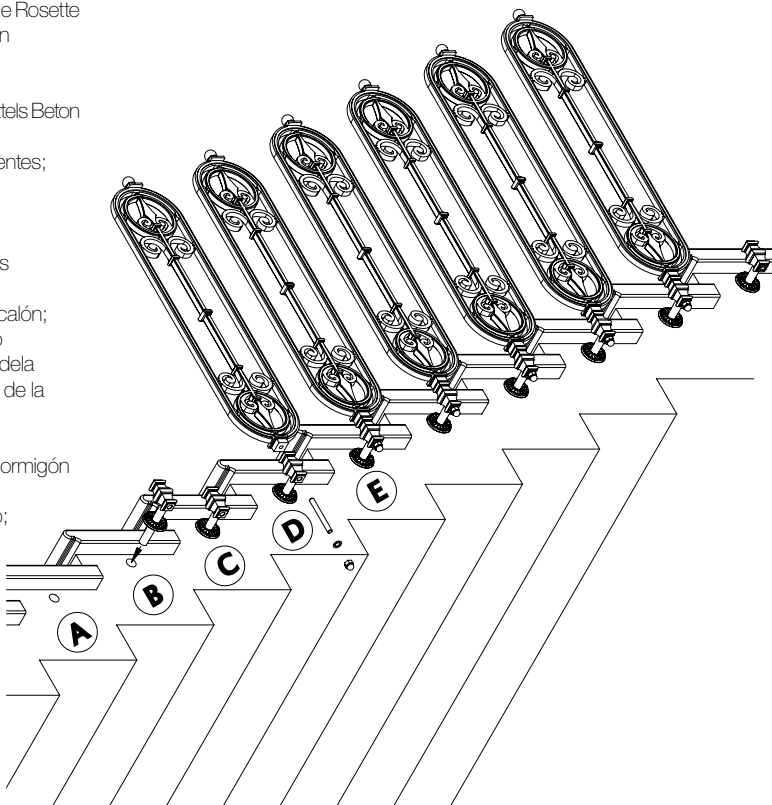
- A) perçage latéral de la marche;
- B) positionnement de la fixation (la rosace doit être introduite avant la maçonnerie);
- C) murage de la fixation avec du béton ou des résines chimiques;
- D) positionnement de l'élément;
- E) blocage de l'écrou en acier inox.

Installation für die Elemente mit seitlichem Befestigungsansatz.

- A) Seitliche Bohrung der Stufe;
- B) Positionierung des Befestigungsansatzes (die Rosette muss vor dem Einmauern eingefügt werden);
- C) Einmauern des Befestigungsansatzes mittels Beton oder chemischer Harze;
- D) Positionierung des Elementes;
- E) Blockierung mit der Edelstahl-Mutter.

Esquemas de montaje de los elementos de fijación lateral.

- A) Perforación lateral del escalón;
- B) Colocación del elemento de acoplamiento (la arandela se ha de introducir antes de la operación de albañilería);
- C) Fijación del elemento de unión por medio de hormigón o resinas químicas;
- D) Colocación del elemento;
- E) Bloqueo de la tuerca de acero inoxidable.





# REALIZZAZIONI SPECIALI

SPECIAL PROJECTS  
RÉALISATIONS SPÉCIALES  
SPEZIALANFERTIGUNGEN  
REALIZACIONES ESPECIALES

Modus è in grado di proporVi una serie di soluzioni studiate su misura che rispondono alle più diverse esigenze d'installazione. Il ns. ufficio tecnico è in grado di supportarvi e tradurre in realtà le vostre idee.

Modus can offer customers a variety of made-to-measure solutions to suit a wide range of installation needs. Our Technical Office is able to give full assistance to turn your ideas into finished products.

Modus est en mesure de vous proposer toute une série de solutions étudiées sur mesure et répondant aux exigences d'installation les plus diverses. Notre bureau technique est à votre disposition pour vous fournir tout le support nécessaire vous permettant de transformer vos idées en réalité.

Modus kann Ihnen eine Reihe individueller Lösungen anbieten, die nach Ihren Maßen entwickelt werden, um verschiedenen Installationsanforderungen gerecht zu werden. Unsere Technische Planung unterstützt Sie, damit Ihre Ideen verwirklicht werden können.

Modus está en condiciones de proponer una serie de soluciones estudiadas a medida que responden a las necesidades de instalación más variadas. Nuestra oficina técnica le ayudará a convertir en realidad sus ideas.







A brand by NERI s.p.a.  
S.S. Emilia 1622  
47020 Longiano (FC)  
T +39 0547 652111  
F +39 0547 54074  
[www.neri.biz](http://www.neri.biz)  
[www.modus.sm](http://www.modus.sm)